

HOLTER

DE / EN



INSTALLATIONS UND BENUTZERHANDBUCH

INVERTER WÄRMEPUMPE FÜR SWIMMINGPOOL

Inhaltsverzeichnis

I.	Verwendungszweck	3
II.	Eigenschaften	3
III.	Technische Daten.....	4
IV.	Dimension	5
V.	Einbauanleitung	6
VI.	Bedienungs- und Gebrauchsanleitung.....	10
VII.	Überprüfungen	11
VIII.	Sicherheitshinweise	12
IX.	Wartung.....	14
X.	Problemlösungen	15
	Anhang 1: Schaltplan für Heizprioritätsfunktion (Optional)	17
	Anhang 2: Schaltplan für Heizprioritätsfunktion (Optional)	18



Warnung:

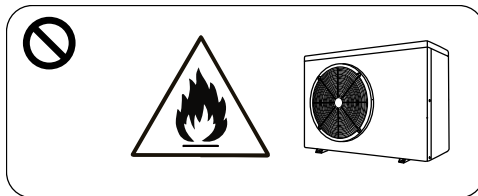
- Bitte lesen Sie die folgenden Hinweise vor der Installation, Verwendung oder Wartung.
- Der Einbau, Ausbau und die Wartung müssen von Fachpersonal entsprechend den Anweisungen ausgeführt werden.
- Der Gaslecktest muss vor und nach der Installation durchgeführt werden.

1. BENUTZUNG

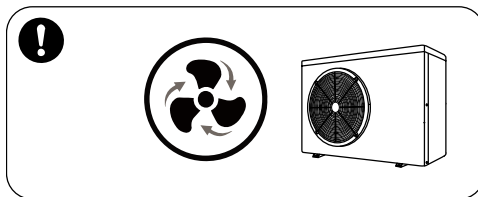
- Das Produkt muss von Fachleuten installiert und/oder entfernt werden. Es ist verboten, es ohne Erlaubnis zu demontieren oder umzubauen.
- Stellen Sie keine Hindernisse vor dem Luftein/ -auslass der Wärmepumpe auf.**

2. Installation

- Halten Sie dieses Produkt fern von Feuerquellen.

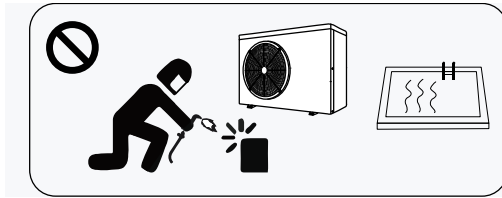


- Die Installation darf nicht in Innenräumen erfolgen. Achten Sie auf eine ausreichende Belüftung.

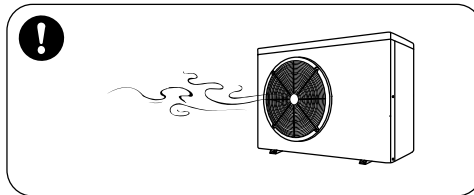


- Vor dem Schweißen vollständig Säubern (Feldschweißen ist nicht

empfehlenswert). Das Schweißen darf nur von Fachpersonal in einem professionellen Wartungszentrum durchgeführt werden.



- d. Bei Gasaustritt muss die Installation gestoppt werden. Das Gerät muss an ein professionelles Wartungszentrum zurückgegeben werden.



3. Transport & Lagerung

- a. Versiegelungen sind während des Transports nicht erlaubt.
- b. Der Transport von Gütern mit konstanter Geschwindigkeit ist erforderlich, um ein plötzliches Beschleunigen oder plötzliches Bremsen zu vermeiden, um die Kollision von Gütern zu reduzieren.
- c. Das Gerät muss sich fern von Feuerquellen befinden.
- d. Der Lagerort muss hell, breit, offen und gut belüftet sein. Belüftungsgeräte sind erforderlich.

4. Wartungshinweis

- a. Wenn eine Wartung oder Reparatur erforderlich ist, wenden Sie sich an ein autorisiertes Servicecenter in Ihrer Nähe.
- b. Qualifikationsanforderung
Alle Betreiber, die Gas entsorgen, müssen durch eine gültige Zertifizierung qualifiziert sein, die von einer professionellen Agentur ausgestellt wurde.
- c. Bitte halten Sie sich strikt an die Anforderung des Herstellers, wenn Sie das Gas warten oder einfüllen. Bitte beachten Sie das technische Service-Handbuch.

Vielen Dank, dass Sie sich für unser Erzeugnis entschieden haben und unserem Unternehmen Ihr Vertrauen entgegenbringen.

Damit Sie dieses Erzeugnis uneingeschränkt nutzen und alle Annehmlichkeiten genießen können, die Ihnen dasselbe bietet, lesen Sie bitte diese Bedienungsanleitung sorgfältig durch und beachten Sie die hierin gegebenen Hinweise strikt, bevor Sie das Gerät in Betrieb nehmen, damit das Gerät nicht beschädigt wird oder Ihnen unnötigen Schaden zufügt.

I. Verwendungszweck

1- Diese Wärmepumpe wird die Wassertemperatur Ihres Swimmingpools wirksam und wirtschaftlich einstellen und Ihnen somit Komfort und Genuss bieten.

2- Der Anwender wählt die technischen Daten aus, um die seinen Bedürfnissen am besten entsprechende Heizleistung zu erzielen (siehe dazu die Tabelle mit den technischen Daten).

II. Eigenschaften

- 1- Leistungsfähiger Titan-Wärmetauscher.
- 2- Empfindliche und genaue Temperaturregelung/Anzeige.
- 3- Hochdruckschutz und Unterdruckschutz.
- 4- Leistungsschalter für Temperaturunterschreitung.
- 5- Temperatureinstellung für automatisches Enteisen.
- 6- International bekannter Kompressor.
- 7- Einfacher Einbau und einfache Bedienung.

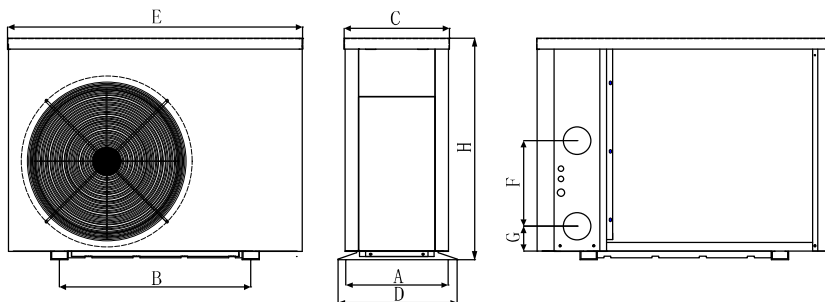
III. Technische Daten

Modell	SBWP704	SBWP706	SBWP707	SBWP708	SBWP709
Entsprechendes Pool Volumen (m3)	15~30	20~35	30~50	35~65	45-80
Betriebslufttemp (°C)	0~43				
Betriebsbedingung: Luft 26°C, Wasser 26°C, Feuchtigkeit 80%					
Heizleistung (kW)	7.0	9.0	12.5	16.0	20.0
Betriebsbedingung: Luft 15°C, Wasser 26°C, Feuchtigkeit 70%					
Heating capacity (kW)	5.0	6.3	8.5	11.0	14.0
Betriebsbedingung: Luft 26°C, Wasser 26°C, Feuchtigkeit 80%					
Kühlkapazität (kW)	2.5	3.1	4.6	5.6	7.8
Nenneingangsleistung (KW) bei Lufttemperatur 15°C	0.29~1.04	0.36~1.40	0.47~1.78	0.59~2.34	0.75~3.04
Nenneingangsstrom(A) bei Lufttemperatur 15°C	1.26~4.52	1.57~6.09	2.02~7.74	2.52~10.17	3.26~13.21
Stromversorgung	230V/1 Ph/50Hz				
Empfohlener Wasserdurchfluss (m3/h)	2~4	3~4	4~6	6.5~8.5	8~10
Wasserrohr ein – aus (mm)	50				
Maße L x B x H (mm)	744x359x 648	864x359x 648	864x359x 648	954x359x 648	954x359x 748
Netto Gewicht (kg)	42	46	49	60	68

Hinweis:

- 1- Maschine ist für den Betrieb bei einer Lufttemperatur von 0 °C ~ +43 °C ausgelegt. Der einwandfreie Betrieb außerhalb dieses Bereich kann nicht garantiert werden. Bitte bedenken Sie, dass die Leistung der Poolheizung unter unterschiedlichen Bedingungen schwanken kann. Lassen Sie sich dazu von Ihrem Fachhändler entsprechend beraten
- 2- Technische Änderungen vorbehalten. Weitere Angaben dazu siehe die Abdeckblende der Wärmepumpe.

IV. Dimension



		Größe =MM	A	B	C	D	E	F	G	H
Modell	SBWP704	334	490	318	359	744	310	74	648	
	SBWP706	334	560	318	359	864	250	74	648	
	SBWP707	334	560	318	359	864	320	74	648	
	SBWP708	334	590	318	359	954	350	74	648	
	SBWP709	334	590	318	359	954	390	74	748	

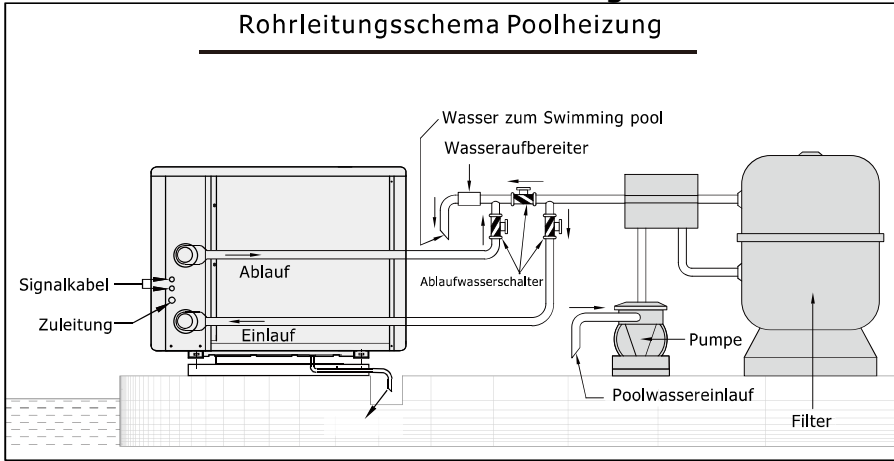
※Änderungen vorbehalten.

Anmerkung:

Die obenstehende Maßskizze der Wärmepumpe soll dem Installateur als Orientierung dienen. Änderungen sind vorbehalten.

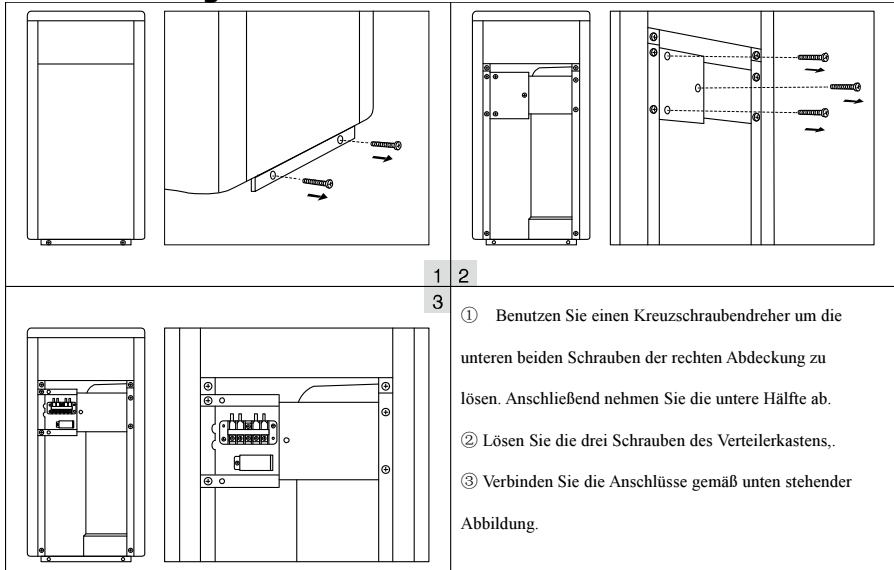
V. Einbauanleitung

1. Skizze für den Einbau der Wasserleitungen



(Bitte beachten Sie: Diese Skizze der Anordnung der Rohrleitungen dient lediglich als Orientierung.)

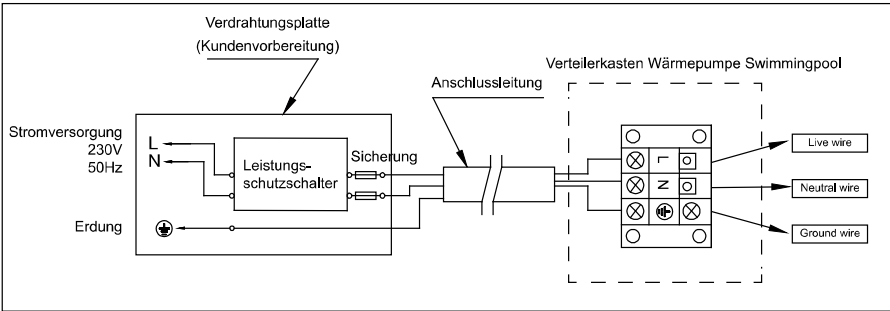
2. Verkabelungsschema



Hinweis: Bei den Modellen öffnen Sie bitte die Abdeckung auf der Rückseite. Der Ablauf ist identisch.

3. Elektroanschluss

A. Für Stromversorgung: 230V 50Hz



Anmerkung:

- ⚠ Kabelverbindung, kein Stecker.
- ⚠ Die Poolheizung muss an einen Staberder angeschlossen werden.

4. Electric Wiring Diagram

Optionen für Leistungsschutzschalter und technische Daten für Leitungen

MODELL		SBWP704	SBWP706	SBWP707	SBWP708	SBWP709
Unterbrecher	Nennstrom A	8.0	9.5	15.0	20.5	23.5
	Nennfehlerstrom mA	30	30	30	30	30
Sicherung	A	8.0	9.5	15.0	20.5	23.5
Netzkabel (mm ²)		3×1.5	3×1.5	3×2.5	3×4	3×6
Signalkabel (mm ²)		3×0.5	3×0.5	3×0.5	3×0.5	3×0.5

※ Änderungen vorbehalten.

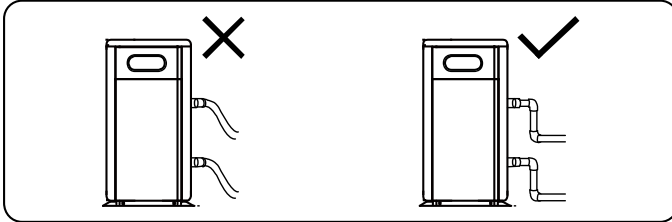
ANMERKUNG: Die oben genannten Daten gelten für Netzkabel ≤10m. Wenn das Netzkabel >10m ist, muss der Kabeldurchmesser erhöht werden. Das Signalkabel kann höchstens auf 50 m verlängert werden.

5. Installation und Wartung

Die Wärmepumpe muss von einem professionellen Team installiert werden. Der Benutzer ist nicht qualifiziert, sie selbst zu installieren, da ansonsten die Wärmepumpe beschädigt werden kann und Sicherheitsrisiken für den Nutzer entstehen können.

A. Hinweise zur Installation:

1) Die Wassereinlass- und -auslassverbindungen sind nicht dafür ausgelegt, das Gewicht von weichen Rohren zu tragen. Die Wärmepumpe muss an harten Rohren angeschlossen werden!

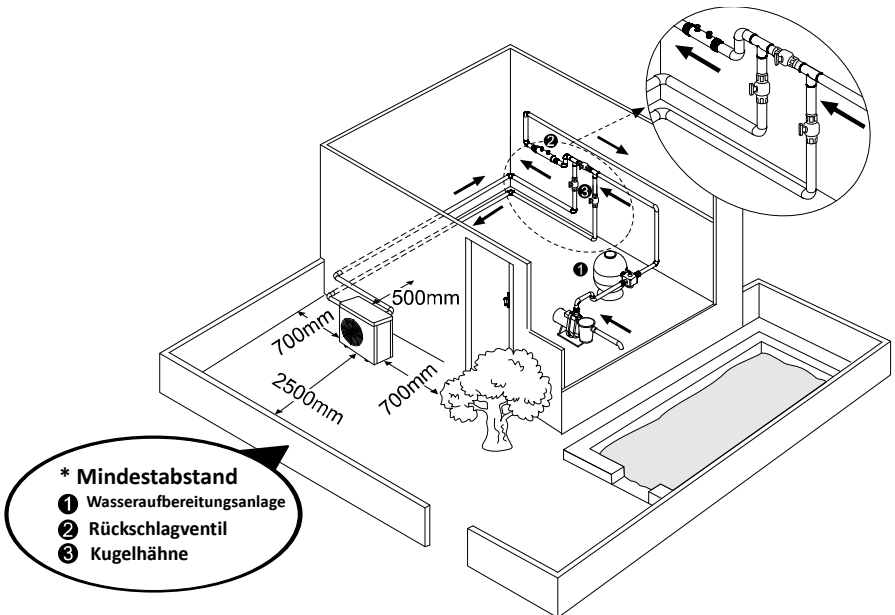


2) Um die Heizfähigkeit gewährleisten zu können, sollte die Länge der Wasserleitung $\leq 10\text{m}$ zwischen dem Pool und der Wärmepumpe sein.

B. Installationsanweisung

1) Lage und Größe

⚠ Die Wärmepumpe sollte an einem Ort mit einer guten Belüftung installiert werden



2) Der Rahmen ist mit Schrauben (M10) an einem Betonfundament oder

an Trägern oder Halterungen zu befestigen. Das Betonfundament muss stabil und fest montiert sein; die Träger oder Halterungen müssen entsprechend stabil und tragfähig und korrosionsgeschützt sein.

3) Bitte platzieren Sie keine Gegenstände so, dass sie den Luftstrom vor oder hinter der Wärmepumpe blockieren könnten. Die Wärmepumpe muss in einem Abstand von mindestens 50 cm von allen Konstruktionen oder Hindernissen aufgestellt werden; ansonsten kann die Leistung der Heizung beeinträchtigt oder die Funktion des Gerätes sogar verhindert werden.

4) Das Gerät benötigt eine Umwälzpumpe (die vom Nutzer beizustellen ist). Empfohlene Pumpleistung: siehe die Technischen Daten, größte Förderhöhe ≥ 10 m.

5) Wenn das Gerät in Betrieb ist, wird Kondenswasser aus dem Boden des Gerätes austreten, das in einen Ablauf geleitet werden muss. Bitte führen Sie dazu die Ablauftülle (Zubehörteil) in das Loch ein und befestigen Sie sie sicher und schließen Sie sie dann eine Rohrleitung an, um das Kondenswasser entsprechend abzuleiten.

C. Verkabelung

1) Schließen Sie das Gerät an eine geeignete Spannungsquelle an; die Versorgungsspannung muss der für das Erzeugnis angegebenen Nennspannung entsprechen.

2) Erden Sie das Gerät.

3) Der Anschluss muss durch einen Fachmann entsprechend dem Anschlussplan hergestellt werden.

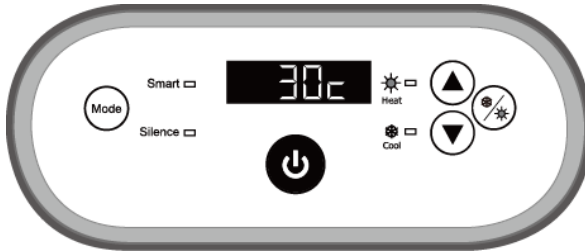
4) Stellen Sie den Fehlerstromschutzschalter entsprechend den örtlich geltenden Vorschriften für elektrische Anschlüsse ein (Betriebs-Fehlerstrom ≤ 30 mA).

5) Das Leistungskabel und das Signalkabel sind getrennt anzuordnen.

D. Schalten Sie das Gerät ein, nachdem Sie die Installation abgeschlossen und ein zweites Mal überprüft haben.

VI. Bedienungs- und Gebrauchsanleitung

Bildsymbole auf der LED- Anzeige



SYMBOL	BEZEICHNUNG	BETRIEB
	Strom Ein / Aus	Betätigen Sie sie, um die Wärmepumpe ein- oder auszuschalten
	Modus	Drücken Sie, um den Smart / Silence-Modus auszuwählen Smart-Modus: 100% -20% Kapazität Ruhe-Modus: 80% -20% Kapazität
	Heizen / Kühlen / Auto	Betätigen Sie den Knopf, um zwischen Kühlen und Erwärmen und Auto umzuschalten
	Auf / Ab	Betätigen Sie sie, um die gewünschte Wassertemperatur einzustellen

Hinweis:

- ✧ Sie können die gewünschte Wassertemperatur zwischen 12°C und 40°C einstellen.
- ✧ In der Mitte des Bildschirms wird die Temperatur des Einlassbeckens angezeigt, wenn die Auf- und Ab-Taste gedrückt wird, zeigt das digitale Blinken die eingestellte Temperatur an.
- ✧ Nachdem Sie die Wärmepumpe eingeschaltet haben, dauert es etwa 3 Minuten bis der Lüfter anläuft. In weiteren 30 Sekunden startet der Kompressor.

- Während des Erwärmens wird ☀️ aufleuchten, Während des Kühlens wird ❄️ aufleuchten, Während des Auto-Modus wird ☀️ und ❄️ aufleuchten.

2.2.1. Modus auswählen

- Smart leuchtet beim Einschalten der Wärmepumpe in der Standardeinstellung.
- Betätigen Sie die (Mode) Taste, um den Silence Modus zu wählen, anschließend leuchtet das Symbol Silence.
- Betätigen Sie die (Mode) Taste nochmals, um den Silence Modus zu verlassen und den SMART Modus zu wählen.

2.2.2. Obligatorische Abtaufunktion

- Wenn die Wärmepumpe aufheizt und der Kompressor kontinuierlich für 10 Minuten arbeitet, halten Sie die Tasten "(Mode)" und "▼" für 5 Sekunden lang gedrückt, um die obligatorische Abtaufunktion zu starten.
- Das Symbol Heizmodus blinkt, sobald die Wärmepumpe im obligatorischen Abtaumodus ist.
- Der Vorgang sowie die Beendigung sind identisch zum automatischen Abtauen.

VII. Überprüfungen

1. Überprüfung vor dem Gebrauch

- Überprüfen Sie die Installation der Rohrleitungen und der Wärmepumpe anhand des Rohrleitungsschemas für die Wärmepumpe.
- Überprüfen Sie den elektrischen Anschluss anhand des Schaltplans und des Erdungsplans.

- C. Vergewissern Sie sich, dass die Netzstromversorgung abgeschaltet ist.
- D. Überprüfen Sie die Temperatureinstellung.
- E. Überprüfen Sie den Lufteinlass und Luftauslass.

2. Probelauf

- A. Bitte nehmen Sie die Pumpe vor der Wärmepumpe in Betrieb und schalten Sie sie nach der Wärmepumpe aus, damit Wasser während der gesamten Betriebszeit durch das System hindurch läuft.
- B. Schalten Sie die Pumpe ein, stellen Sie sicher, dass der richtige Wasserdruck vorhanden ist, stellen Sie am Thermostaten die gewünschte Temperatur ein und schalten Sie danach die Stromversorgung ein.
- C. Zum Schutz der Poolheizung ist die Wärmepumpe mit einer Einschaltverzögerungsfunktion ausgestattet. Nach dem Einschalten der Wärmepumpe läuft das Gebläse eine Minute lang, bevor der Kompressor zuschaltet.
- D. Prüfen Sie nach dem Anlaufen der Poolheizung, ob von der Wärmepumpe irgendwelche anormalen Geräusche ausgehen.

VIII. Sicherheitshinweise

1. Vorsicht!

- A. Stellen Sie die gewünschte Temperatur ein, um eine angenehme Wassertemperatur zu erhalten; so werden Sie ein Überhitzen beziehungsweise Unterkühlen vermeiden.
- B. Bitte platzieren Sie keine Gegenstände, die den Luftstrom blockieren können, in der Nähe des Einlass- beziehungsweise Auslassbereiches; andernfalls kann die Leistung der Wärmepumpe reduziert werden oder das Gerät betriebsunfähig werden.
- C. Bitte führen Sie Ihre Hände nicht in den Auslass der Poolheizung und

entfernen Sie keinesfalls das Schutzgitter vom Gebläse.

- D. Wenn anormale Bedingungen auftreten, wie zum Beispiel anormale Geräuschbildung, Geruch, Rauchbildung oder elektrische Ableitung, schalten Sie das Gerät sofort aus und setzen Sie sich mit Ihrem örtlichen Fachhändler in Verbindung. Versuchen Sie nicht, das Gerät selbst zu reparieren.
- E. Verwenden und lagern Sie keine brennbaren Gase oder Flüssigkeiten, wie zum Beispiel Verdünnungsmittel, Anstrichstoffe oder Kraft- oder Brennstoffe, in der Nähe der Wärmepumpe, um Brände zu vermeiden.
- F. Um die Heizwirkung zu optimieren, installieren Sie bitte eine Wärmeisolierung an den Rohrleitungen zwischen dem Swimmingpool und der Heizung. Wenn die Wärmepumpe in Betrieb ist, verwenden Sie bitte die empfohlene Abdeckung auf dem Swimmingpool, um Wärmeverluste durch Verdampfung zu vermeiden.
- G. Die Wärmepumpe ist in einem Abstand von ≤ 10 m von dem Swimmingpool aufzustellen; andernfalls kann die Heizwirkung der Heizung nicht gewährleistet werden.
- H. Diese Baureihe von Wärmepumpen kann bei Lufttemperaturen von $+15\text{ °C} \sim +25\text{ °C}$ eine hohe Heizwirkung erzielen.

2. Sicherheitshinweise

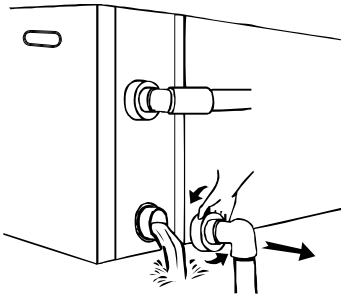
- A. Bitte sorgen Sie dafür, dass der Hauptschalter für die Stromversorgung für Kinder unzugänglich ist.
- B. Bitte schalten Sie den Hauptschalter für die Stromversorgung bei Gewitter und stürmischem Wetter aus, um Schäden durch Blitzschlag zu vermeiden.
- C. Wenn die Wärmepumpe über einen längeren Zeitraum nicht in Betrieb ist, schalten Sie bitte die Stromversorgung ab und entleeren Sie das Wasser aus der Wärmepumpe, indem Sie den Hahn des Zuleitungsrohres öffnen.

IX. Wartung

Achtung: Elektroschock Gefahr

Schalten Sie vor jeder Überprüfung oder Instandsetzung die Stromversorgung der Heizung ab.

- A. Beachten Sie folgende Hinweise für die Winterzeit, in der Sie den Pool nicht zum Baden benutzen:
- Schalten Sie die Stromversorgung ab, um Geräteschäden zu verhindern.
 - Lassen Sie das Wasser aus dem Gerät ab.



!!Wichtiger Hinweis:

Schrauben Sie die Wasserdüse von der Zulaufleitung ab, um das Wasser ablaufen zu lassen.

Wenn das Wasser im Winter im Gerät gefriert, kann der Titan-Wärmetauscher beschädigt werden.

- Decken Sie die Wärmepumpe entsprechend ab, um das Eindringen von Schmutz zu verhindern.
- B. Bitte verwenden Sie zum Reinigen dieser Wärmepumpe nur Haushaltsreiniger oder sauberes Wasser, jedoch NIEMALS Benzin, Verdünnungsmittel oder ähnliche Mineralölerzeugnisse.
- C. Überprüfen Sie Verschraubungen, Kabel und Anschlüsse in regelmäßigen Abständen.

X. Problemlösungen

FEHLER	GRUND	LÖSUNG
Wasserpumpe startet nicht	Kein Strom	Warten Sie, bis der Strom eingeschaltet wird
	Hauptschalter ist aus	Hauptschalter einschalten
	Sicherung durchgebrannt	Überprüfen Sie die Sicherungen und wechseln Sie diese
	Schutzschalter ist aus	Überprüfen Sie ihn und schalten Sie den Schutzschalter ein
	3 Minuten Startverzögerung	Warten Sie geduldig
Lüfter läuft aber mit unzureichender Heizung	Verdampfer verstopft	Entfernen Sie eventuelle Hindernisse
	Luftauslass verstopft / blockiert	Entfernen Sie eventuelle Hindernisse
Display normal, aber keine Heizung	Temperatur zu niedrig eingestellt	Stellen Sie die richtige Temperatur ein
	3 Minuten Startverzögerung	Warten Sie geduldig
Wenn die oben angegebenen Lösungen nicht wirksam sein sollten, wenden Sie sich bitte an Ihren Installateur mit detaillierten Informationen und Ihrer Modellnummer. Versuchen Sie nicht, es selbst zu reparieren.		

Achtung: Wenn die folgenden Bedingungen eintreten, schalten Sie das Gerät bitte sofort ab, schalten Sie den Handschalter für die Stromversorgung aus und setzen Sie sich mit Ihrem örtlichen Fachhändler in Verbindung.

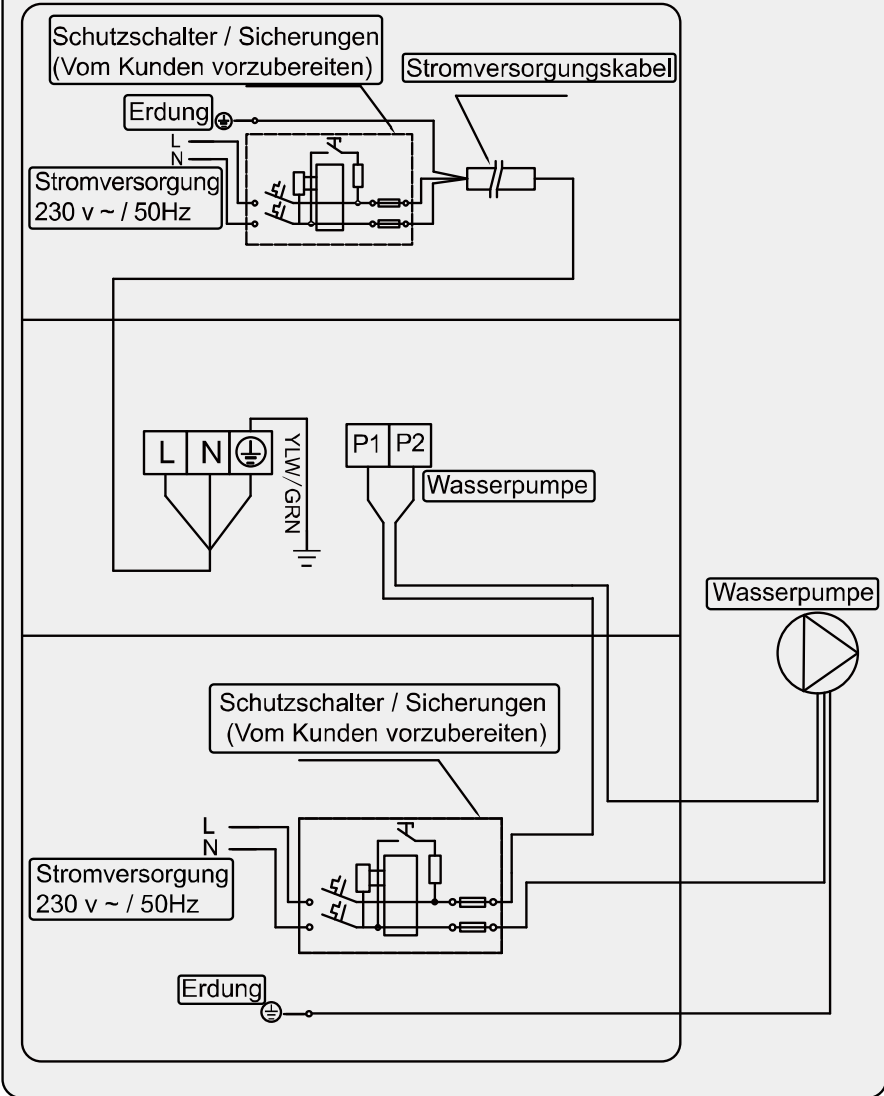
- a) Falsche Schaltfunktion.
- b) Die Sicherung brennt häufig durch beziehungsweise der Leistungsschutzschalter löst aus.

Fehlercode

NR,	Display	Beschreibung des keine Fehler
1	E3	Schutz vor Trockenlauf
2	E5	Kein Fehler, Stromversorgung übersteigt den Betriebsbereich
3	E6	Übermäßiger Temperaturunterschied zwischen Wasser am Einlass und am Auslass (Schutz vor zu geringem Wasserdurchsatz)
4	Eb	Schutz vor zu hoher oder zu niedriger Umgebungstemperatur
5	Ed	Erinnerung an Frostschutzmittel
NR,	Display	Beschreibung des Fehlers
1	E1	Schutz vor Überdruck
2	E2	Schutz vor zu niedrigem Druck
3	E4	3-Phasen-Sequenz Schutz (nur dreiphasig)
4	E7	Schutz vor zu hoher oder zu niedriger Wassertemperatur am Auslass
5	E8	Schutz vor hoher Temp am Ausgang
6	EA	Überhitzungsschutz an Kühlpule (Verdampfer)
7	P0	Fehler bei Controller Kommunikation
8	P1	Sensorfehler des Temp-Sensors an Wassereinlass
9	P2	Sensorfehler des Temp-Sensors an Wasserauslass
10	P3	Sensorfehler des Temp-Sensors an Gasauslass
11	P4	Sensorfehler des Temp-Sensors Heizspule (Verdampfer)
12	P5	Sensorfehler des Temp-Sensors an Gasrückführung
13	P6	Sensorfehler des Temp-Sensors an Kühlpule (Wärmetauscher) im Kühlmodus
14	P7	Sensorfehler an Temp-Sensor Umgebungtemperatur
15	P8	Sensorfehler des Temp-Sensors an Kühlplatte
16	P9	Aktueller Sensor Fehler
17	PA	Fehler Restart Memory
18	F1	Modulfehler Kompressor-Antrieb
19	F2	PFC Modul Fehler
20	F3	Fehler bei Kompressor Start
21	F4	Fehler bei Kompressor-Lauf
22	F5	Überstromschutz an Wandler-Board
23	F6	Überhitzungsschutz an Wandler-Board
24	F7	Überstromschutz
25	F8	Überhitzungsschutz an Kühlplatte
26	F9	Fehler Ventilatormotor
27	Fb	Schutz vor fehlendem Strom an Stromfilter
28	FA	PFC-Modul über Stromschutz

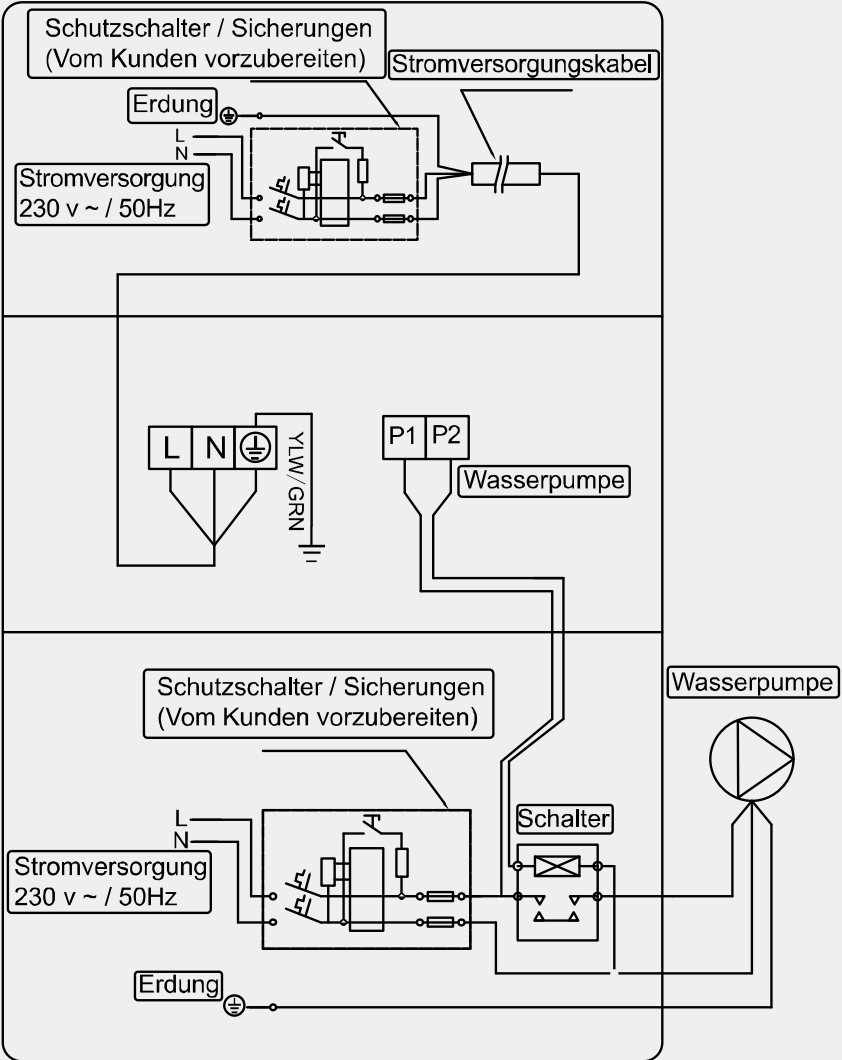
Anhang 1: Schaltplan für Heizprioritätsfunktion (Optional)

Für Wasserpumpe: Spannung 230V, Kapazität ≤ 500W

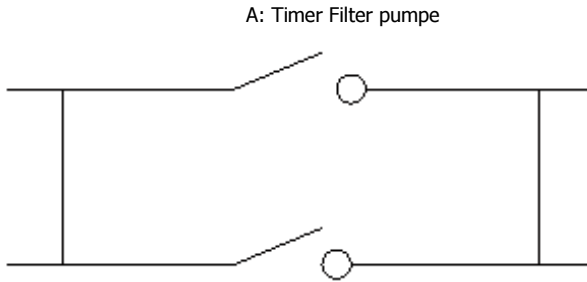


Anhang 2: Schaltplan für Heizprioritätsfunktion (Optional)

Für Wasserpumpe: Spannung 230V, Kapazität >500W



Parallelschaltung mit Filtrationsuhr



B: Verkabelung Wasserpumpe der Wärmepumpe

Hinweis: Der Installateur sollte A parallel zu B (wie oben Bild) verbinden, Um die Wasserpumpe zu starten, ist Bedingung, dass A oder B verbunden sind, Um die Wasserpumpe zu stoppen, müssen sowohl A als auch B getrennt werden.

HOLTER

DE / EN



INSTALLATION AND USER MANUAL

INVERTER SWIMMING POOL HEAT PUMP

Content

I.	Application	3
II.	Features	3
III.	Technical Parameter	4
IV.	Dimension	5
V.	Installation instruction	6
VI.	Operation instruction.....	10
VII.	Testing.....	12
VIII.	Precautions	12
IX.	Maintenance	14
X.	Trouble shooting for common faults	15
XI.	Appendix 1: Heating priority (Optional)	17
XII.	Appendix 2: Heating priority (Optional)	18



Warning:

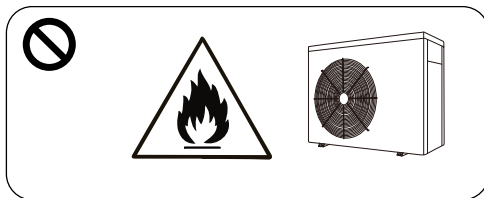
- a. Please read the following tips before installation, use and maintenance.
- b. Installation, removal and maintenance must be carried out by professional personnel in accordance with the instructions.
- c. Gas leakage test must be done before and after installation.

1. Use

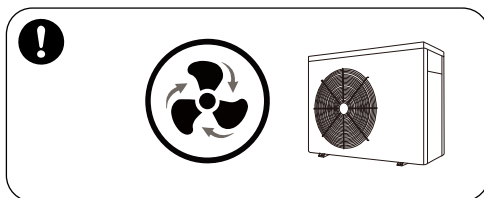
- a. It must be installed or removed by professionals, and it is forbidden to dismantle and refit without permission.
- b. **Don't put obstacles before the air inlet and outlet of the heat pump.**

2. Installation

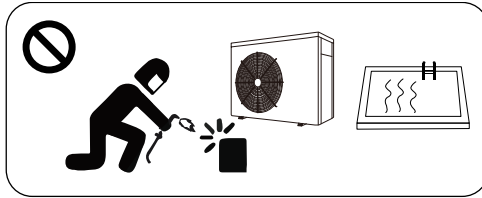
- a. This product must be kept away from any source of fire.



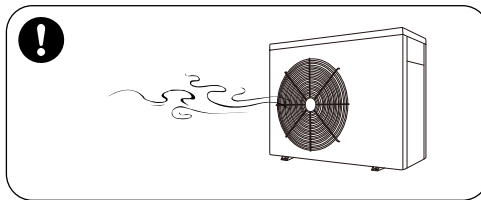
- b. The installation can't be in a closed environment or indoors, and must be kept well ventilated.



- c. Vacuum completely before welding, field welding is not allowed, welding can only be performed by professional personnel in professional maintenance center.



- d. Installation must be stopped if any gas leakage, and the unit must be returned to professional maintenance center.



3. Transportation & Storage

- a. Sealing is not allowed during transportation
- b. Transporting goods at a constant speed is needed to avoid sudden acceleration or sudden braking, so as to reduce the collision of goods.
- c. The unit must be far away from any source of fire.
- d. Storage place must be bright, wide, open and good ventilation, ventilation equipment is required.

4. Maintenance Notice

- a. If maintenance or scrap is required, contact an authorized service center nearby
- b. Qualification requirement
All operators who dispose gas must be qualified by valid certification which issued by professional agency.
- c. Please strictly comply with the requirement from manufacturer when maintenance or filling gas. please refer to the technical service manual.

Thank your choosing our product and your trust in our company. To help you get maximum pleasure from using this product, please read this instruction manual carefully and operate strictly according to the user manual before starting the machine, otherwise the machine may be damaged or cause you unnecessary harm.

I. Application

- 1- Set swimming pool water temp efficiently and economically to provide you comfort and pleasure.
- 2- User may choose the model technical parameter according to professional guide, this series of swimming pool heater has been optimized in factory (refer to technical parameter table).

II. Features

- 1- High efficient titanium heat exchanger.
- 2- Sensitive and accurate temp control and water temp display.
- 3- High pressure and low pressure protection.
- 4- Exceeding low temp auto stop protection.
- 5- Temp control compulsory defrosting.
- 6- International brand compressor.
- 7- Easy installation and operation.

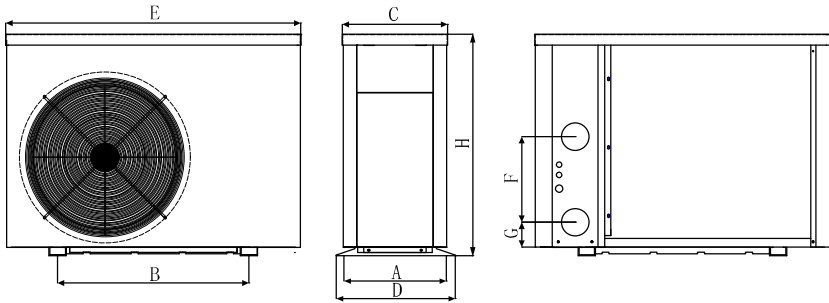
III. Technical Parameter

Model	SBWP704	SBWP706	SBWP707	SBWP708	SBWP709
Advised pool volume (m ³)	15~30	20~35	30~50	35~65	45~80
Operating air temperature (°C)	0~43				
Performance Condition: Air 26°C, Water 26°C, Humidity 80%					
Heating capacity (kW)	7.0	9.0	12.5	16.0	20.0
Performance Condition: Air 15°C, Water 26°C, Humidity 70%					
Heating capacity (kW)	5.0	6.3	8.5	11.0	14.0
Performance Condition: Air 35°C, Water 28°C, Humidity 70%					
Cooling capacity (kW)	2.5	3.1	4.6	5.6	7.8
Rated input power at air 15°C (kW)	0.29~1.04	0.36~1.40	0.47~1.78	0.59~2.34	0.75~3.04
Rated input current at air 15°C (A)	1.26~4.52	1.57~6.09	2.02~7.74	2.52~10.17	3.26~13.21
Power supply	230V/1 Ph/50Hz				
Advised water flux (m ³ /h)	2~4	3~4	4~6	6.5~8.5	8~10
Water pipe in-out Spec (mm)	50				
Net Dimension LxWxH (mm)	744x359x 648	864x359x 648	864x359x 648	954x359x 648	954x359x 748
Net Weight (kg)	42	46	49	60	68

Notice:

1. This product can work well under air temp 0°C~+43°C, efficiency will not be guaranteed out of this range. Please take into consideration that the pool heater performance and parameters are different under various conditions.
2. Related parameters are subject to adjustment periodically for technical improvement without further notice. For details please refer to nameplate.

IV. Dimension



UNIT=MM		A	B	C	D	E	F	G	H
MODEL	SBWP704	334	490	318	359	744	310	74	648
	SBWP706	334	560	318	359	864	250	74	648
	SBWP707	334	560	318	359	864	320	74	648
	SBWP708	334	590	318	359	954	350	74	648
	SBWP709	334	590	318	359	954	390	74	748

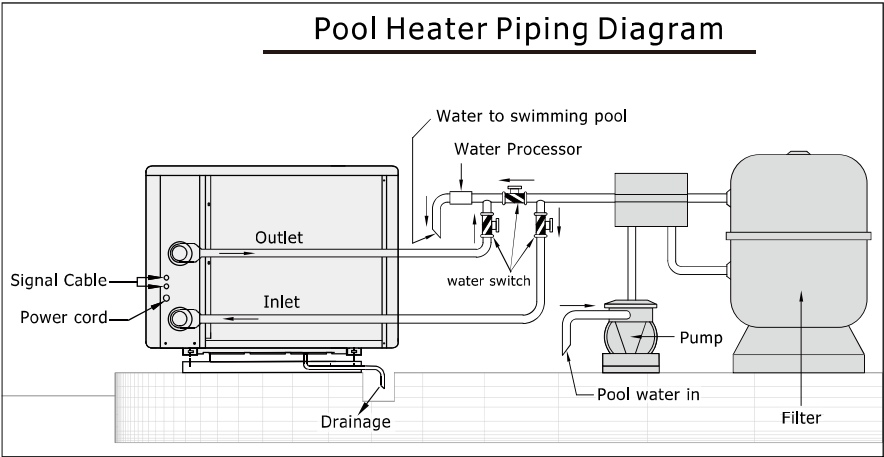
※ Above data is subject to modification without notice.

Note:

The picture above is the specification diagram of the pool heater, for technician's installation and layout reference only. The product is subject to adjustment periodically for improvement without further notice.

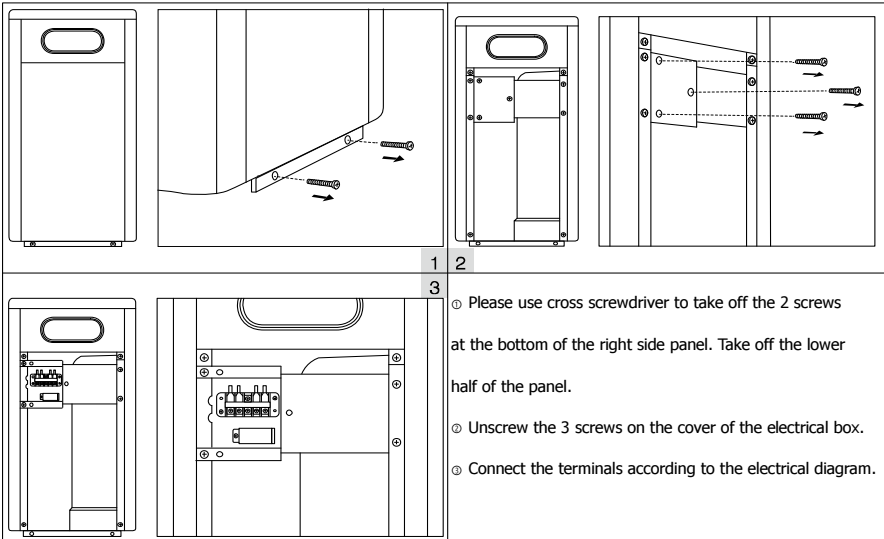
V. Installation instruction

1. Drawing for water pipes connection



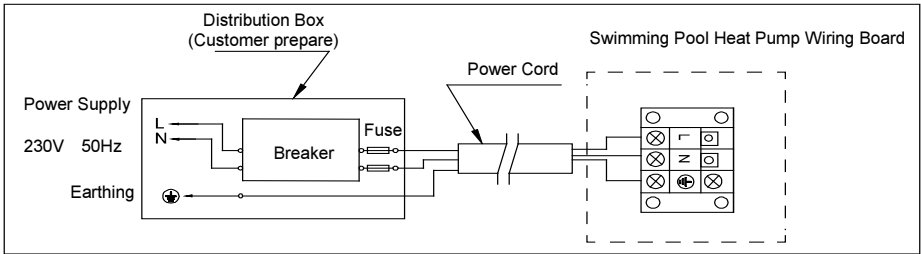
(Notice: The drawing is just for demonstration, and layout of the pipes is only for reference.)

2. Connecting your power wire



(Note: please open the back panel for power connection. The operation is the same as above.)

For power supply: 230V 50Hz



Note:

- ⚠ Must be hard wired, no plug allowed.
- ⚠ The swimming pool heater must be earthed well.

3. Electric Wiring Diagram

Options for protecting devices and cable specification

MODEL		SBWP704	SBWP706	SBWP707	SBWP708	SBWP709
Breaker	Rated Current A	8.0	9.5	15.0	20.5	23.5
	Rated Residual Action Current mA	30	30	30	30	30
Fuse	A	8.0	9.5	15.0	20.5	23.5
Power Cord	(mm ²)	3×1.5	3×1.5	3×2.5	3×4	3×6
Signal cable	(mm ²)	3×0.5	3×0.5	3×0.5	3×0.5	3×0.5

※ Above data is subject to modification without notice.

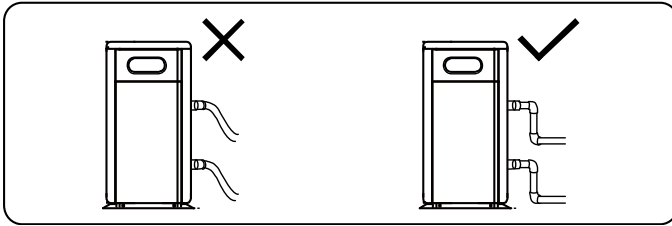
Note: The above data is adapted to power cord ≤ 10m. If power cord is > 10m, wire diameter must be increased. The signal cable can be extended to 50m at most.

4. Installation instruction and requirement

The heat pump must be installed by a professional team. The users are not qualified to install by themselves, otherwise the heat pump might be damaged and risky for users' safety.

A. Installation

1) The inlet and outlet water unions can't bear the weight of soft pipes. The heat pump must be connected with hard pipes!

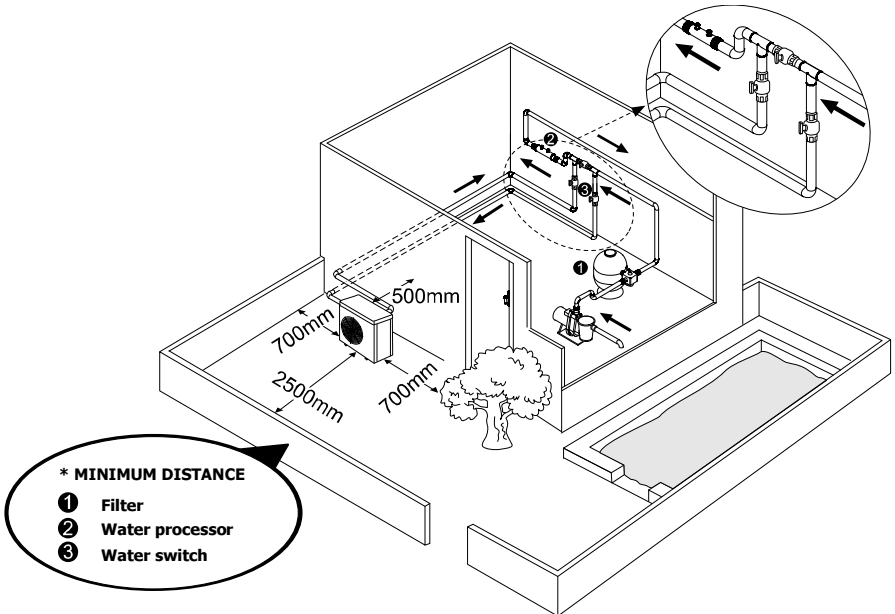


2) In order to guarantee the heating efficiency, the water pipe length should be $\leq 10\text{m}$ between the pool and the heat pump.

B. Installation instruction

1) Location and size

⚠ The heat pump should be installed in a place with good ventilation



- 2) The frame must be fixed by bolts (M10) to concrete foundation or brackets. The concrete foundation must be solid and fastened; the bracket must be strong enough antirust treated;
- 3) Please don't stack substances that will block air flow near inlet or outlet area, and there is no barrier within 50cm behind the main machine, or the efficiency of the heater will be reduced or even stopped;
- 4) The machine needs an appended pump (Supplied by the user). The recommended pump specification-flux: refer to Technical Parameter, Max. lift $\geq 10\text{m}$;
- 5) When the machine is running, there will be condensation water discharged from the bottom, please pay attention to it. Please hold the drainage nozzle (accessory) into the hole and clip it well, and then connect a pipe to drain the condensation water out.

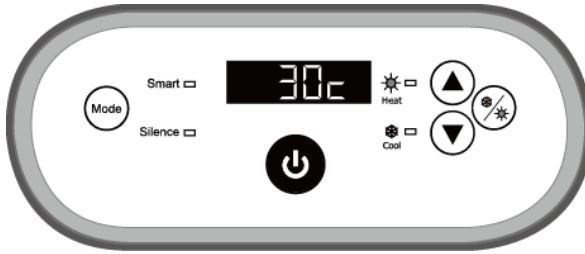
C. Wiring

- 1) Connect to appropriate power supply, the voltage should comply with the rated voltage of the products.
- 2) Earth the machine well.
- 3) Wiring must be handled by a professional technician according to the circuit diagram.
- 4) Set leakage protector according to the local code for wiring (leakage operating current $\leq 30\text{mA}$).
- 5) The layout of power cable and signal cable should be orderly and not affecting each other.

D. Switch on after finishing all wiring construction and re-checking.

VI. Operation instruction

Picture for keys






SYMBOL	DESIGNATION	OPERATION
	Power ON/OFF	Press to power on or off the heat pump
	Mode	Press to select Smart/Silence mode Smart mode:100%-20% capacity Silence mode:80%-20% capacity
	Heat/Cool/Auto	Press to shift among cooling, heating and auto
	Up/ Down	Press to set desired water temperature

Note:

- ✧ You may set the desired water temperature from 12 to 40°C.
- ✧ The center of the screen shows the inlet pool temperature, when the up and down keys are pressed, the digital flashing displays the set temperature.
- ✧ After you turn on the heat pump, the fan will start to run in 3 minutes. In another 30 seconds, the compressor will start to run.
- ✧ During heating, the will be light. During cooling, will be light. During auto heating cooling, and will be both



light.

2.2.1. Mode selections

- ✧ Smart  will be light as standard when you turn on the heat pump.
- ✧ Press the  button to enter the Silence mode, the Silence  will be light.

Press the  button again to exit and enter the SMART mode.

2.2.2. Compulsory defrosting

- ✧ When the heat pump is heating and the compressor is working continuously for 10 minutes, press both  and  buttons for 5 seconds to start compulsory defrosting. (Note: the interval between compulsory defrosting should be more than 30 minutes.)
- ✧ The heating light will be twinkling when heat pump is in compulsory or auto defrosting.
- ✧ The running process and ending of compulsory defrosting are the same as auto-defrosting.

VII. Testing

1. Inspection before use

- A. Check installation of the whole machine and the pipe connections according to the pipe connecting drawing;
- B. Check the electric wiring according to the electric wiring diagram and earthing connection;
- C. Make sure that the main machine power switch is off;
- D. Check the temperature setting;
- E. Check the air inlet and outlet.

2. Trial

- A. The user must "Start the Pump before the Machine, and Turn off the Machine before the Pump", or the machine will be damaged;
- B. The user should start the pump, check for any leakage of water; and then set suitable temperature in the thermostat, and then switch on power supply;
- C. In order to protect the swimming pool heater, the machine is equipped with a time lag starting function, when starting the machine, the blower will run 1 minutes earlier than the compressor;
- D. After the swimming pool heater starts up, check for any abnormal noise from the machine.

VIII. Precautions

1. Attention

- A. Set proper temperature in order to get comfortable water temperature to avoid overheating or overcooling;
- B. Please don't stack substances that can block air flow near inlet or outlet area, or the efficiency of the heater will be reduced or even

stopped;

- C. Please don't put hands into outlet of the swimming pool heater, and don't remove the screen of the fan at any time;
- D. If there are abnormal conditions such as noise, smell, smoke and electrical leakage, please switch off the machine immediately and contact the local dealer. Don't try to repair it yourself;
- E. Don't use or stock combustible gas or liquid such as thinners, paint and fuel to avoid fire;
- F. In order to optimize the heating effect, please install heat preservation insulation on pipes between swimming pool and the heater. During running period of the swimming pool heater, please use a recommended cover on the swimming pool;
- G. Connecting pipes of the swimming pool and the heater should be $\leq 10\text{m}$, or the heating effect of the heater cannot be ensured;
- H. This series of machines can achieve high efficiency under air temperature of $+15^{\circ}\text{C}\sim+25^{\circ}\text{C}$.

2. Safety

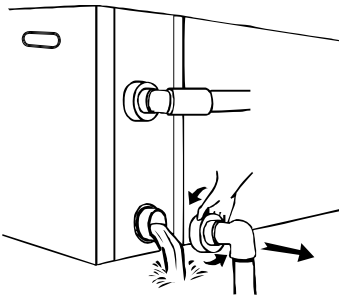
- A. Please keep the main power supply switch far away from the children;
- B. When a power cut happens during running, and later the power is restored, the heater will start up automatically. So please switch off the power supply when there is a power cut, and reset temp when power is restored;
- C. Please switch off the main power supply in lightning and storm weather to prevent from machine damage that caused by lightning;
- D. If the machine is stopped for a long time, please cut off the power supply and drain water clear of the machine by opening the tap of inlet pipe.

IX. Maintenance

Caution: Danger of electric shock

“Cut off” power supply of the heater before cleaning, examination and repairing

- A. In winter season when you don't swim:
 - 1. Cut off power supply to prevent any machine damage
 - 2. Drain water clear of the machine.



!!Important:

Unscrew the water nozzle of inlet pipe to let the water flow out.

When the water in machine freezes in winter season, the titanium heat exchanger may be damaged.

- 3. Cover the machine body when not in use.
- B. Please clean this machine with household detergents or clean water, NEVER use gasoline, thinners or any similar fuel.
- C. Check bolts, cables and connections regularly.

X. Trouble shooting for common faults

FAILURE	REASON	SOLUTION
Heat pump doesn't run	No power	Wait until the power recovers
	Power switch is off	Switch on the power
	Fuse burned	Check and change the fuse
	The breaker is off	Check and turn on the breaker
Fan running but with insufficient heating	evaporator blocked	Remove the obstacles
	Air outlet blocked	Remove the obstacles
	3 minutes start delay	Wait patiently
Display normal, but no heating	Set temp. too low	Set proper heating temp.
	3 minutes start delay	Wait patiently
If above solutions don't work, please contact your installer with detailed information and your model number. Don't try to repair it yourself.		

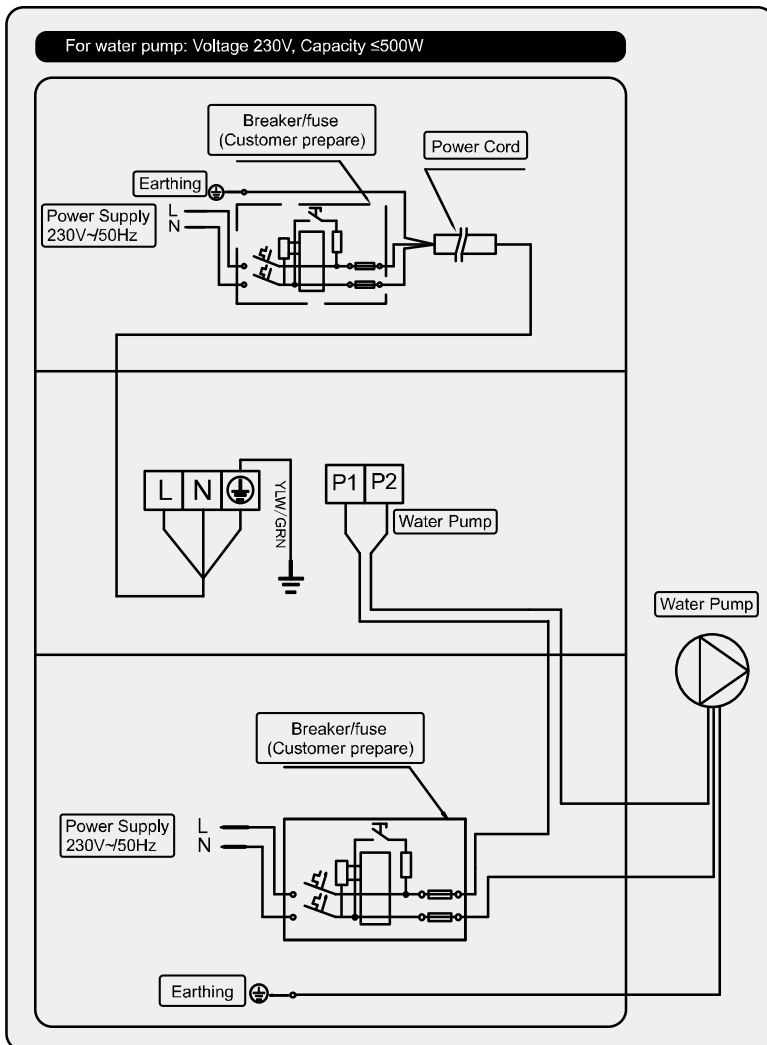
Note: If the following conditions happen, please stop the machine immediately, and cut off the power supply immediately, then contact your dealer:

- a) Inaccurate switch action;
- b) The fuse is frequently broken or leakage circuit breaker jumped.

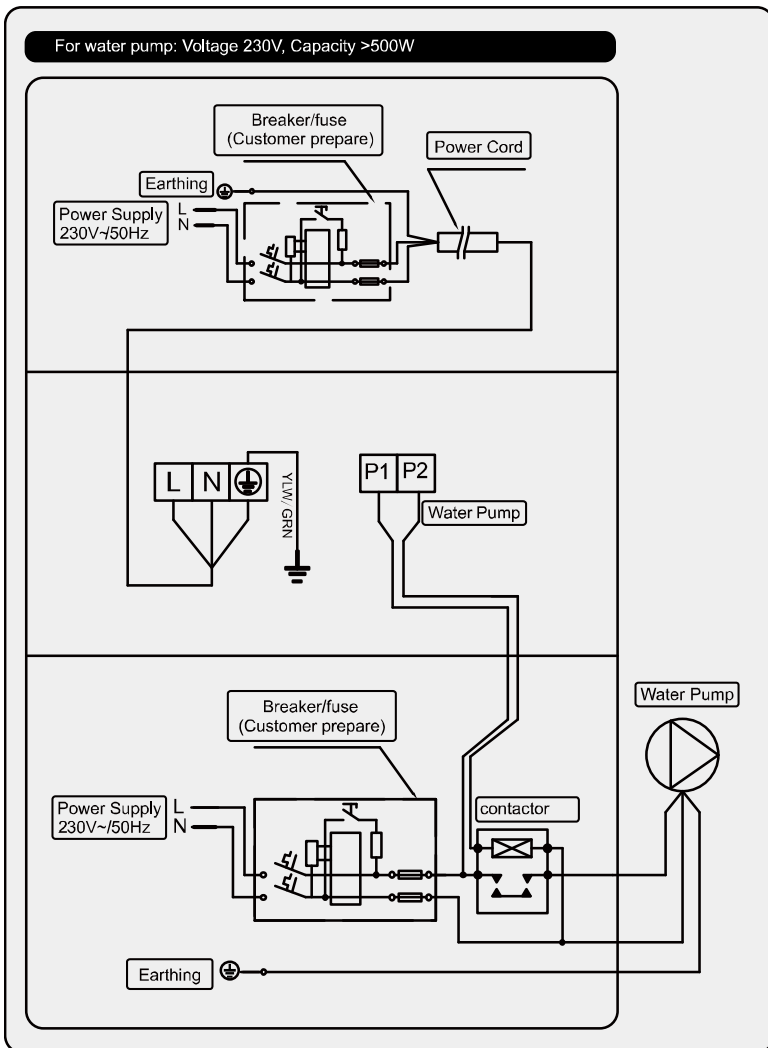
Failure code

NO.	DISPLAY	NOT FAILURE DESCRIPTION
1	E3	No water protection
2	E5	Power supply excesses operation range
3	E6	Excessive temp difference between inlet and outlet water(Insufficient water flow protection)
4	Eb	Ambient temperature too high or too low protection
5	Ed	Anti-freezing reminder
NO.	DISPLAY	FAILURE DESCRIPTION
1	E1	High pressure protection
2	E2	Low pressure protection
3	E4	3 phase sequence protection (three phase only)
4	E7	Water outlet temp too high or too low protection
5	E8	High exhaust temp protection
6	EA	Evaporator overheat protection (only at cooling mode)
7	P0	Controller communication failure
8	P1	Water inlet temp sensor failure
9	P2	Water outlet temp sensor failure
10	P3	Gas exhaust temp sensor failure
11	P4	Evaporator coil pipe temp sensor failure
12	P5	Gas return temp sensor failure
13	P6	Cooling coil pipe temp sensor failure
14	P7	Ambient temp sensor failure
15	P8	Cooling plate sensor failure
16	P9	Current sensor failure
17	PA	Restart memory failure
18	F1	Compressor drive module failure
19	F2	PFC module failure
20	F3	Compressor start failure
21	F4	Compressor running failure
22	F5	Inverter board over current protection
23	F6	Inverter board overheat protection
24	F7	Current protection
25	F8	Cooling plate overheat protection
26	F9	Fan motor failure
27	Fb	Power filter plate No-power protection
28	FA	PFC module over current protection

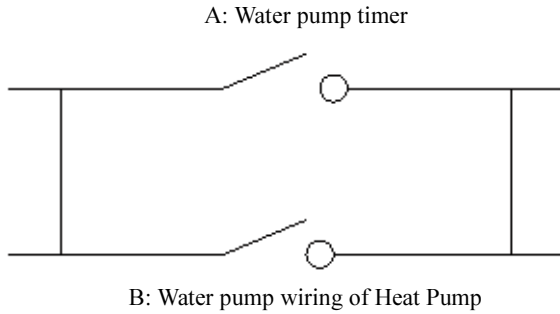
XI. Appendix 1: Heating priority (Optional)



XII. Appendix 2: Heating priority (Optional)



Parallel connection with filtration clock



Note: The installer should connect A parallel with B (as above picture). To start the water pump, condition A or B is connected. To stop the water pump, both A and B should be disconnected.

