



AUFBAU-, GEBRAUCHS- UND
WARTUNGSANLEITUNG



WARNUNGEN

Das Gerät ist nicht zur Verwendung seitens Personen (einschließlich Kindern im Alter von weniger als 8 Jahren) mit geminderten körperlichen, sensorischen und geistigen Fähigkeiten oder solchen, die keine Erfahrung oder Kenntnis haben, bestimmt, es sei denn, sie werden von einer für ihre Sicherheit verantwortlichen Person überwacht oder haben von dieser Anleitungen hinsichtlich des Gerätegebrauchs erhalten. Auf Kinder aufpassen, damit sie nicht mit dem Gerät spielen.

Die vom Benutzer vorzunehmende Reinigung und Instandhaltung darf nicht von unbeaufsichtigten Kindern ausgeführt werden.

Das vorliegende Handbuch sorgfältig aufbewahren und den Whirlpool-Benutzern zur Verfügung stellen.

Vorsichtsmaßnahmen für den Gebrauch:

Obgleich es bewiesen ist, dass Hydromassage wohltuende Auswirkungen hat, ist es angebracht, ein paar einfache Regeln zu berücksichtigen:


- 1) Die Wassertemperatur darf niemals höher als 45°C sein. Es ist angebracht, stets bereits gemischtes Wasser in die Wanne einzulassen, und nicht zuerst heißes und dann kaltes Wasser. Größte Entspannung ist durch eine konstante Temperatur von 36-37°C gegeben.
- 2) Das Bad darf niemals länger als 20-30 Minuten dauern, wobei zu berücksichtigen ist, dass es bei höheren Wassertemperaturen angebracht ist, die Badezeit zu verringern (ideal sind circa 15-20 Minuten bei 36/37°C). Ferner sollte auch beachtet werden, dass wegen der Gefäßerweiterung aufgrund der Wassertemperatur normalerweise eine leichte Senkung des Blutdrucks eintritt.
- 3) Personen mit schweren Herzleiden, hohem Blutdruck und akuten Krankheiten empfehlen wir, vor dem Gebrauch der Hydromassage einen Arzt zu konsultieren.
- 4) Ältere, bewegungseingeschränkte, geschwächte oder behinderte Menschen sollten die Hydromassage mit Vorsicht anwenden. Wir empfehlen eine vorherige ärztliche Beratung.
- 5) Weil die Hydromassage eine entspannende Wirkung hat, ist es angebracht, dass sie nach dem Sport oder am Ende des Tages und auf jeden Fall entfernt von den Mahlzeiten angewendet wird.
- 6) Während des Gebrauchs der Hydromassage keine schaum erzeugenden Substanzen in die Wanne geben, weil sich deren Effekt durch den

Pumpendruck verstärken würde. Seife und Shampoo erst nach Beendigung der Hydromassage verwenden.

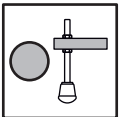
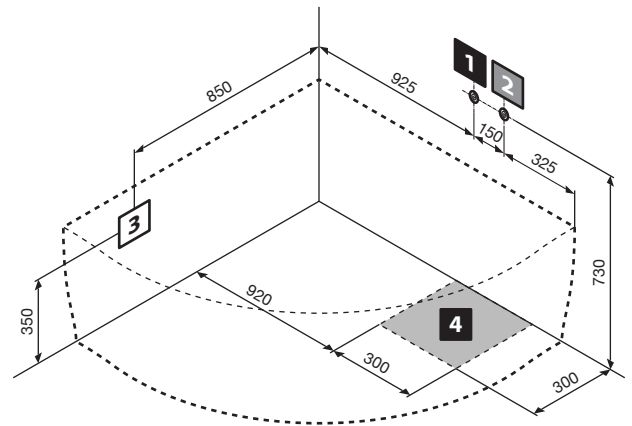
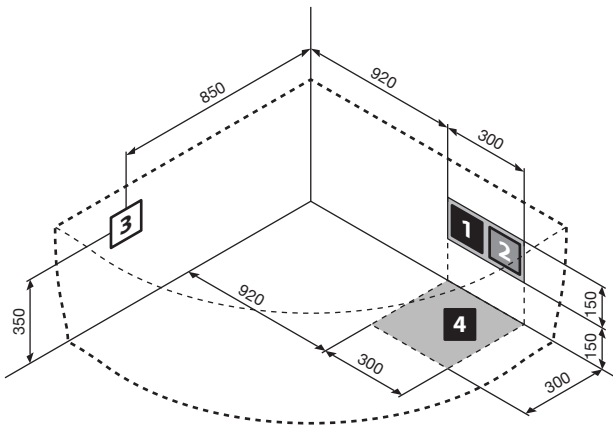
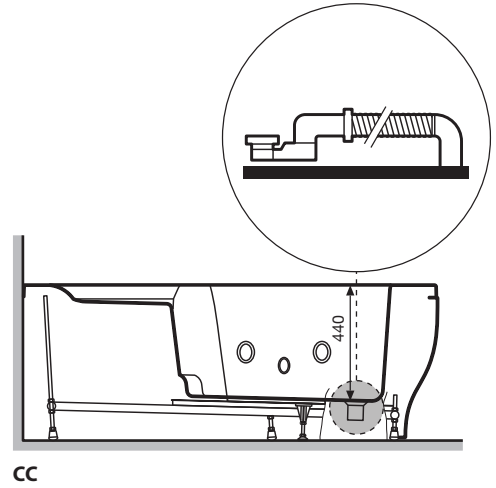
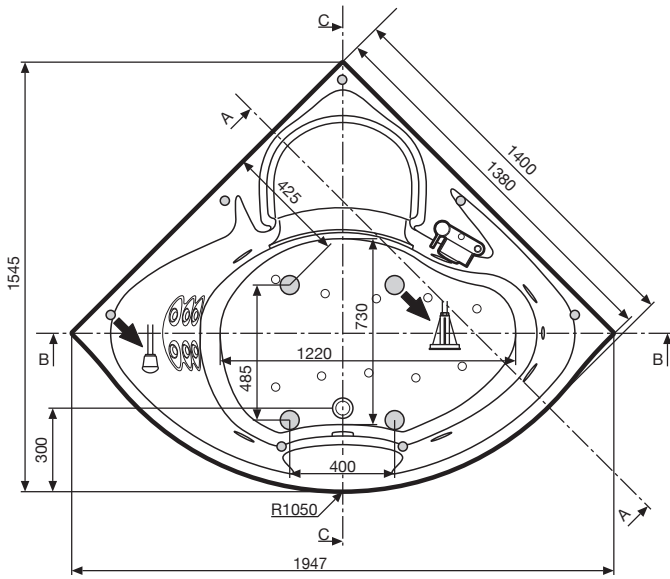
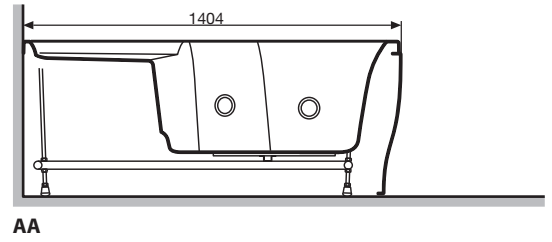
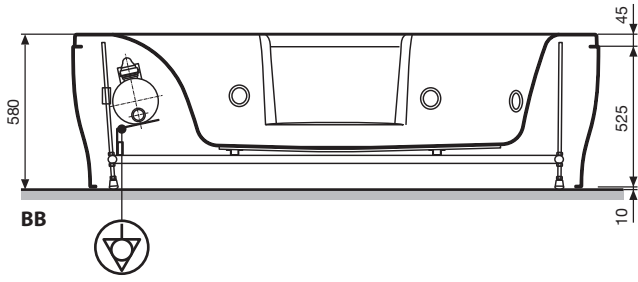
- 7) Falls Sie Salze oder andere Substanzen mit entspannender, belebender, schlank machender Wirkung usw. verwenden möchten, sichergehen, dass sie keinen Schaum bilden und sich vor dem Anlassen der Pumpe vollkommen im Wasser aufgelöst haben.

STROMANSCHLUSS:

Der Hersteller garantiert mit dem CE-Zeichen und der Konformitätserklärung die Übereinstimmung mit den zum Zeitpunkt des Verkaufs geltenden Sicherheits- und Gesundheitsvorschriften. Alle Artikel und Bauteile werden werksseitig gemäß Referenznormen und werksinternen Qualitätssystemen geprüft. Damit die Sicherheitsmerkmale auch nach der Installation und während der gesamten Lebensdauer der Wanne erhalten bleiben, werden im Folgenden einige einfache Anleitungen gegeben.

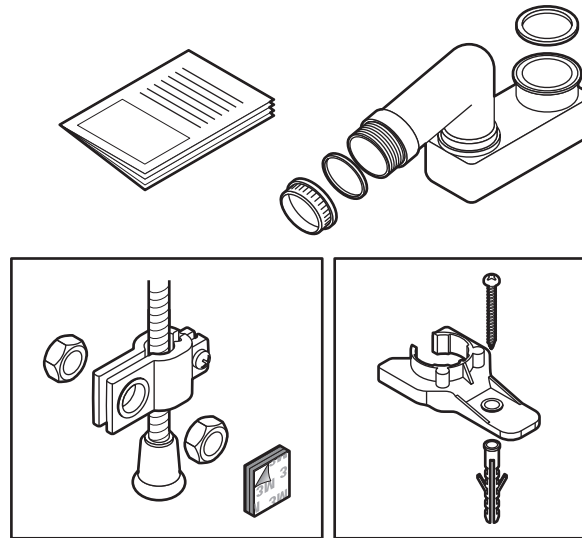
- 1) Sicherstellen, dass die Elektroanlagen, an die die Wanne angeschlossen wird, den geltenden Gesetzesvorschriften und Richtlinien entspricht, wobei insbesondere die Erdung zu beachten ist.
- 2) Gemäß der geltenden Gesetzesvorschriften sind Elektroinstallationen (Steckdosen, Schalter, usw.) im umliegenden Bereich der Wanne erst ab einem Abstand von 60 cm und einer Höhe von 225 cm zulässig.
- 3) Sicherstellen, dass die Elektroleitung zur Versorgung der Wanne gemäß der angegebenen Leistungsaufnahme ausgelegt ist (siehe technische Merkmale auf Seite 4).
- 4) Der Elektroanschluss der Wanne muss spritzwassergeschützt sein (Schutzart IP55 oder höher).
- 5) Der Elektroanlage der Wanne muss ein mit allpoligem Schalter versehener FI-Schalter (30mA) mit einer Mindestkontaktöffnung von 3 mm vorgeschaltet werden.
- 6) Der Wannengerüst ist mit einer Masseklemme ausgestattet, die als zusätzlicher Potenzialausgleich zwischen allen im Bad vorhandenen Metallmassen geerdet werden muss  (siehe Abbildung auf Seite 5).

140x140

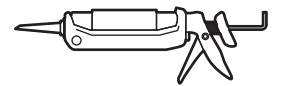
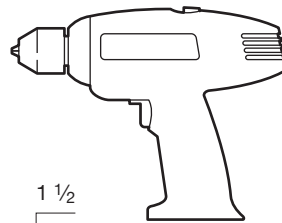
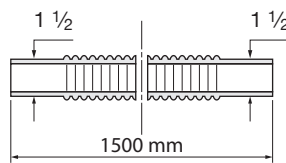
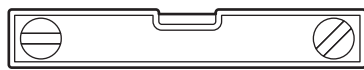


Warmwasser	Kaltwasser	Stromanschluss	Verfügbare Bereich für den Abfluss	Empfohlener Bereich

Inhalt des Montage-Sets



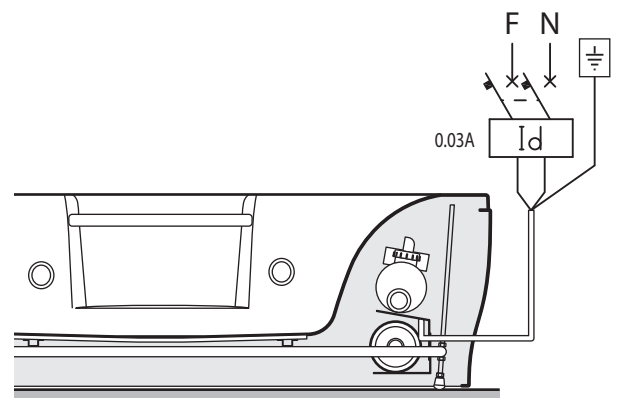
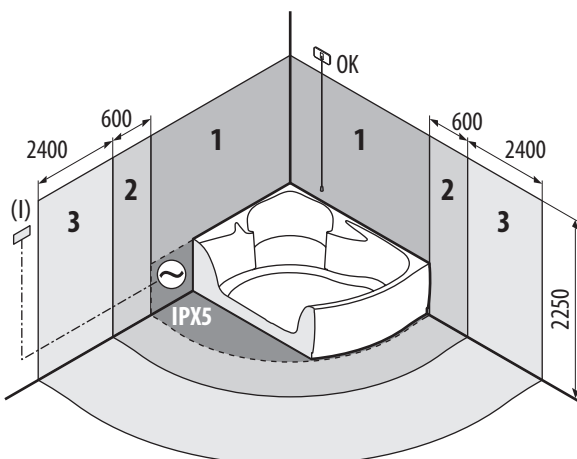
Für die Montage benötigte Werkzeuge und Hilfsmittel (nicht mitgeliefert)



nicht essigsäurevernetzend

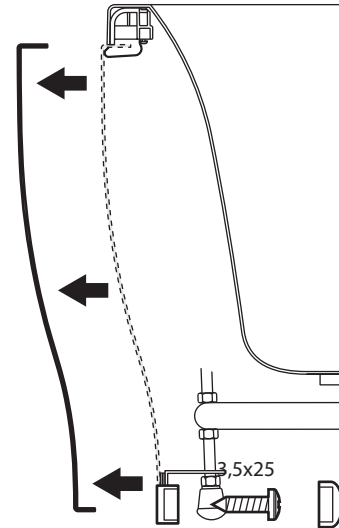
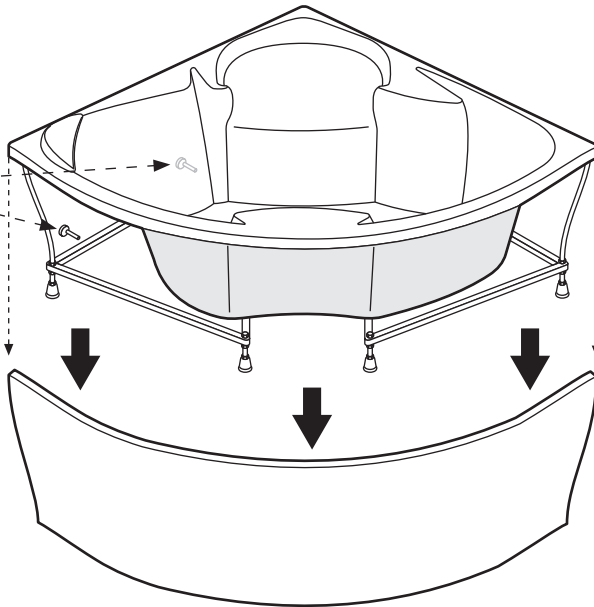
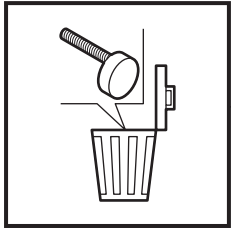
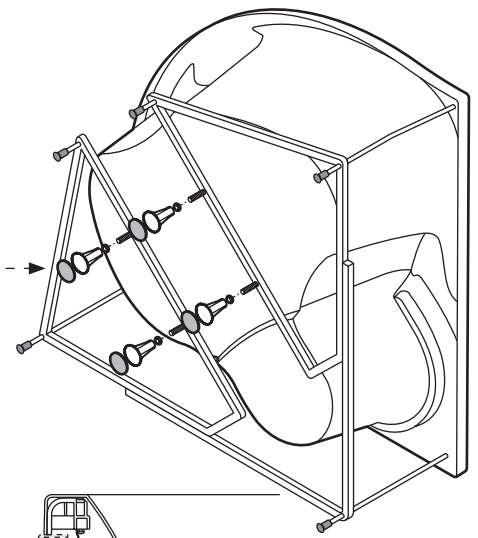
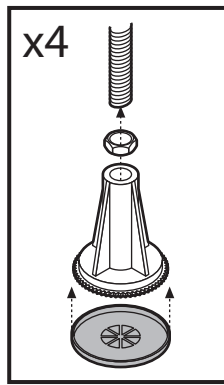
Technische eigenschaften

Mod.	Kapazität	Max Belastung pro m ²	Fassungsvermögen in Liter	Spannung	Frequenz	Aufgenommene Leistung	
						Whirlpool 500/20	Whirlpool + Airpool 500/30
140x140	1	300 kg/m ²	250	230 V	50 Hz	550 W	950 W



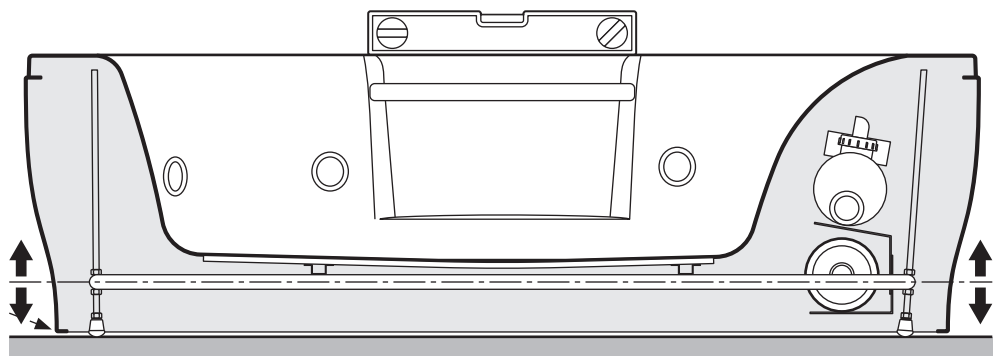
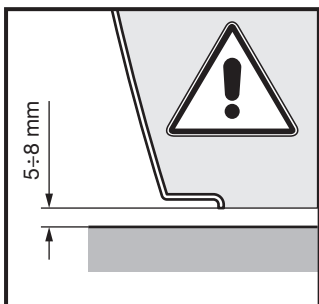
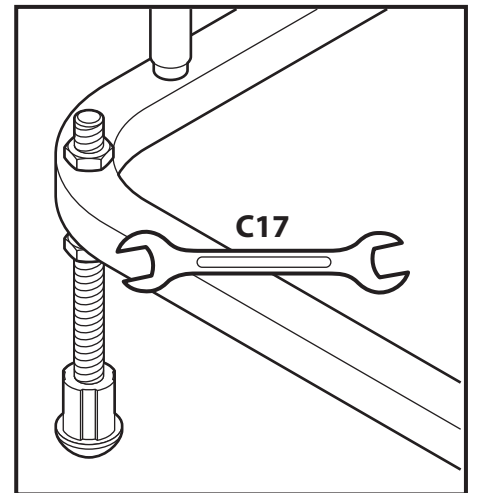


Ausbau der Schürze

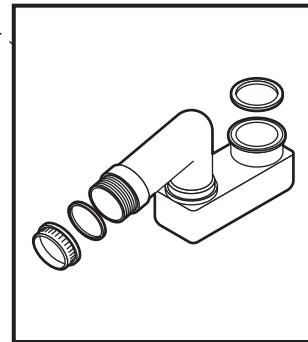
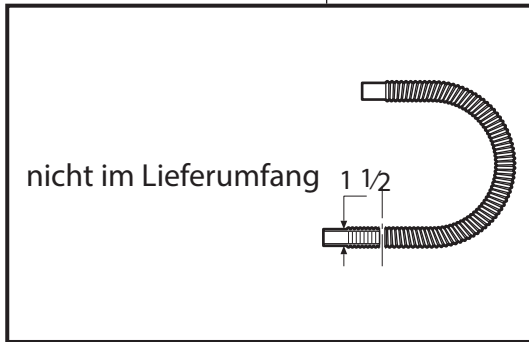
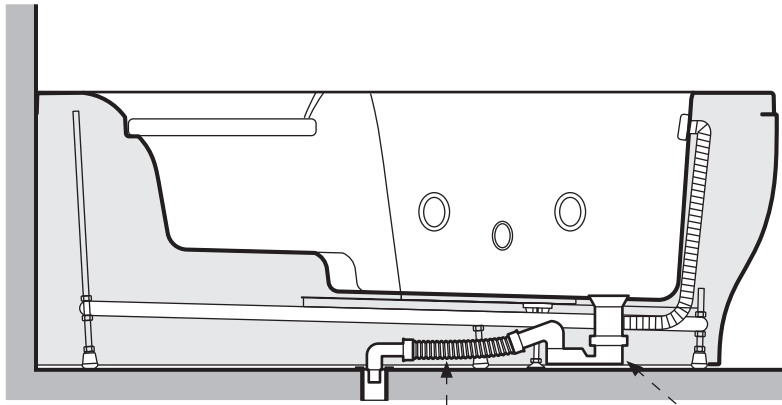


2

Ausnivellieren der Wanne

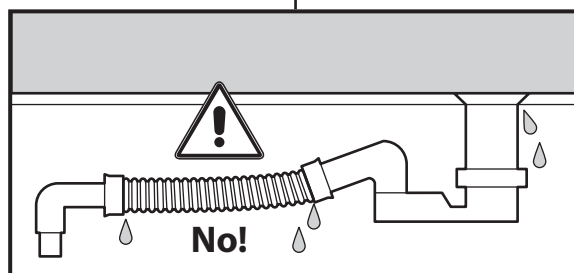
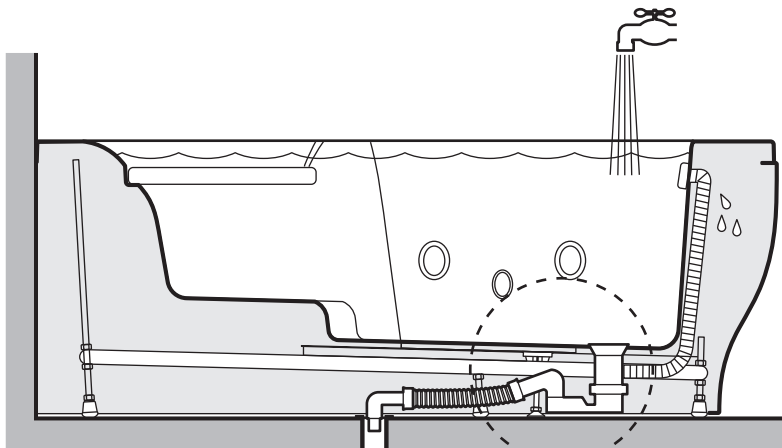


3



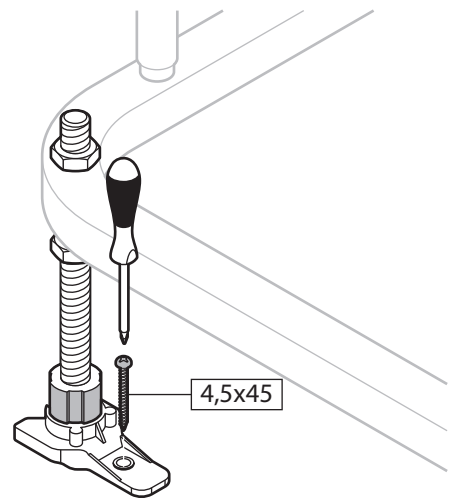
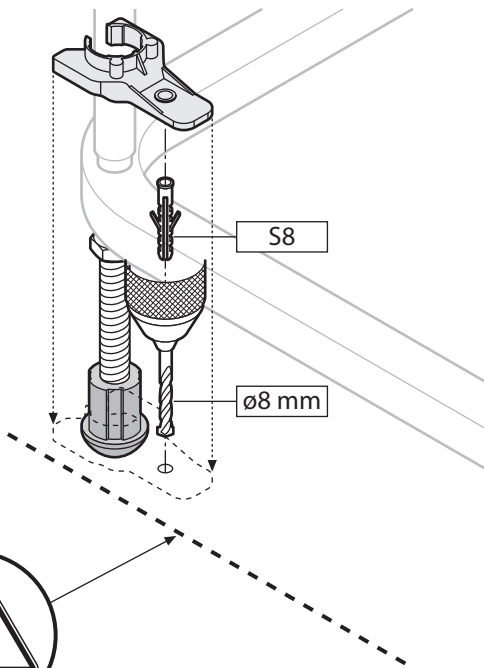
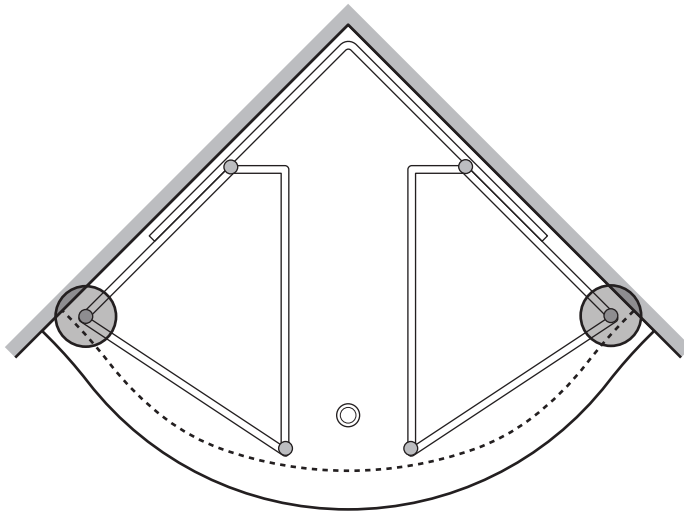
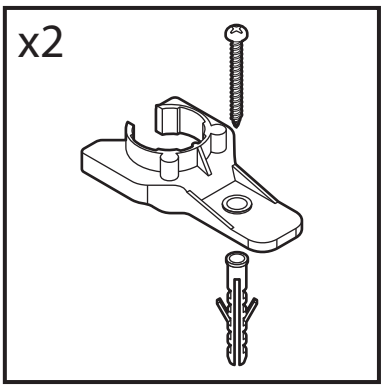
4

Prüfung der Dichtheit



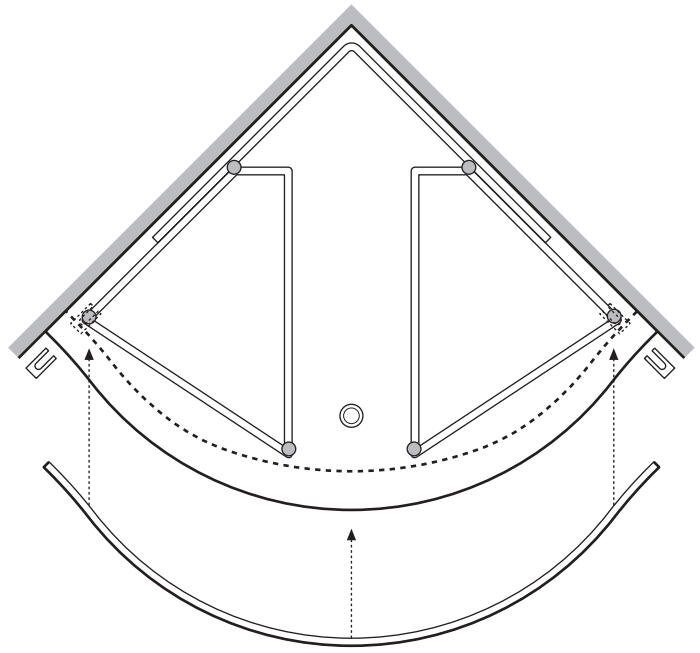
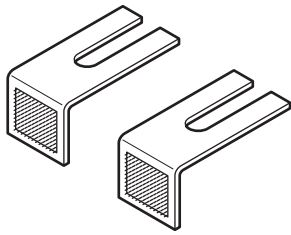
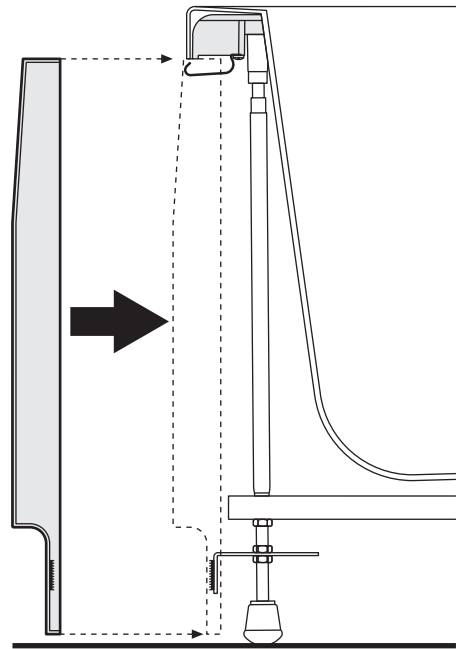
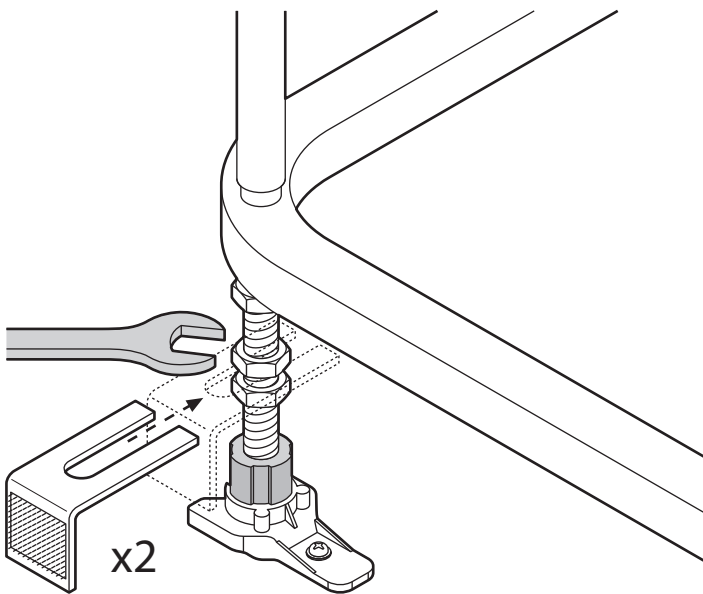
5

Befestigung der Wanne am Boden



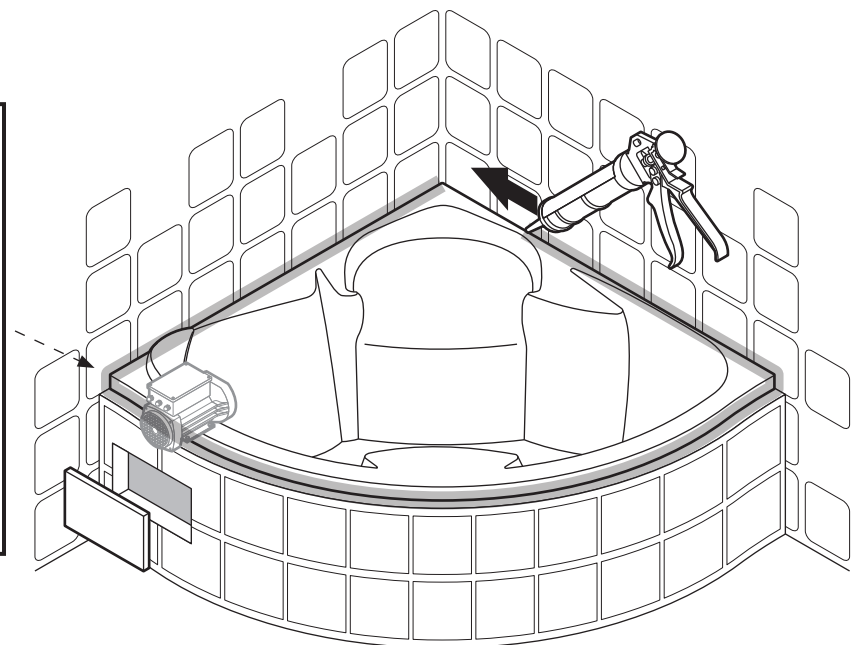
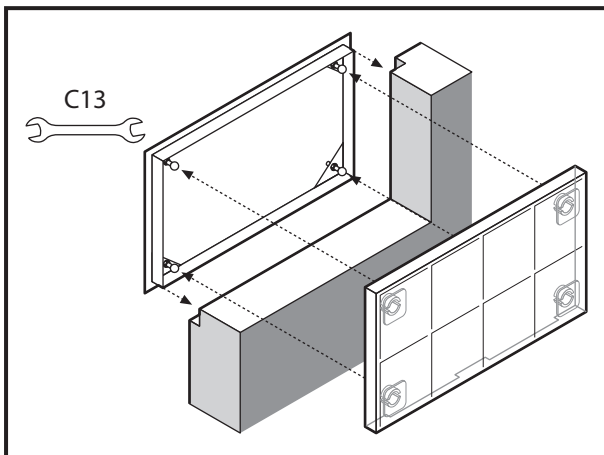
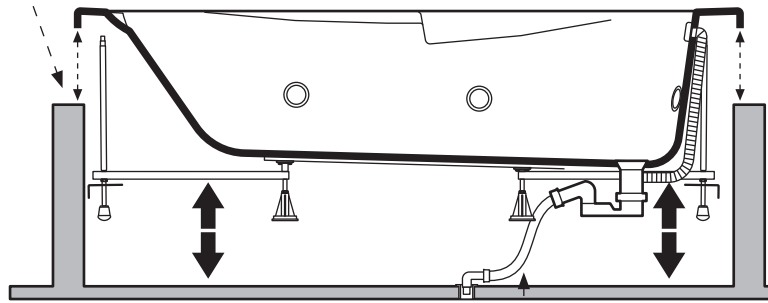
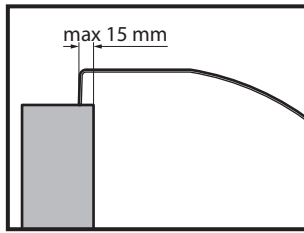
6

Einbau der Schürze

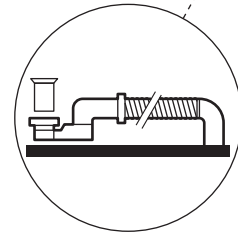
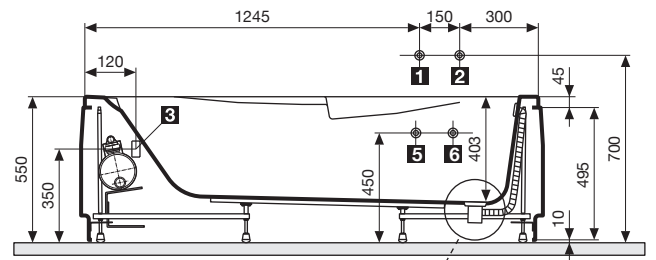
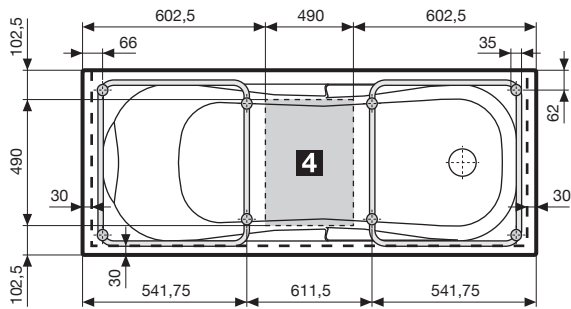
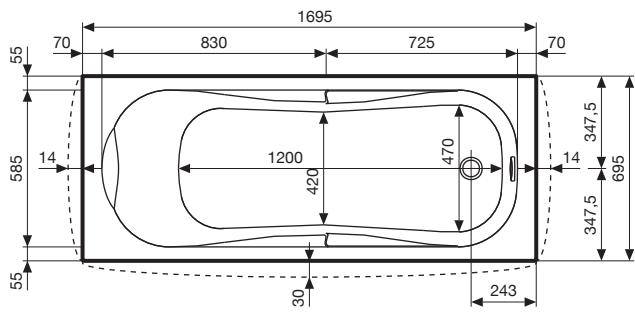
**7**

8

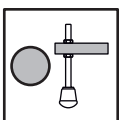
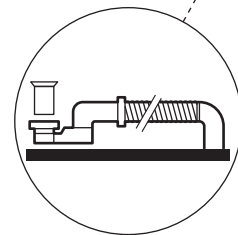
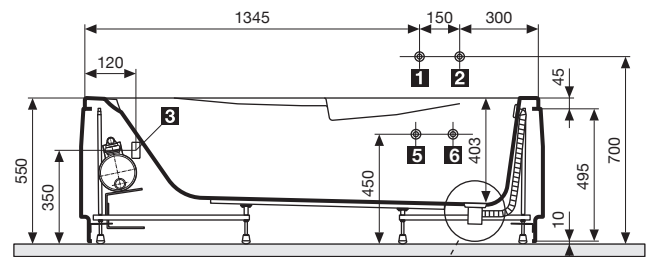
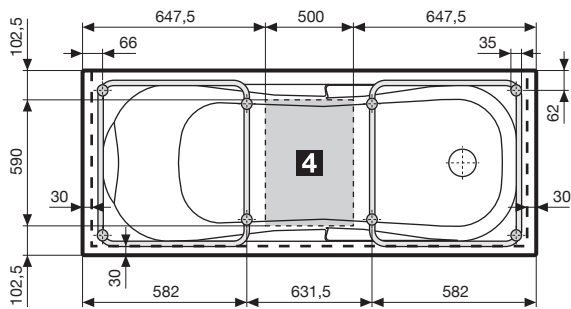
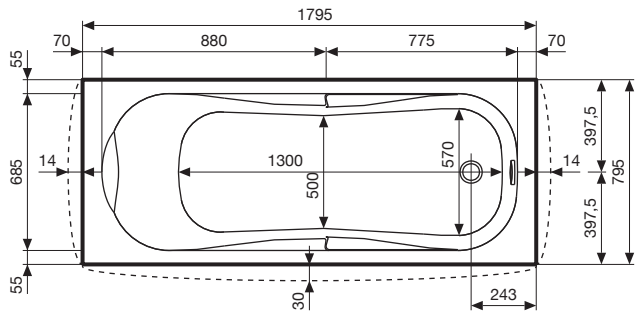
Installation des eingebauten Whirpools



170x70

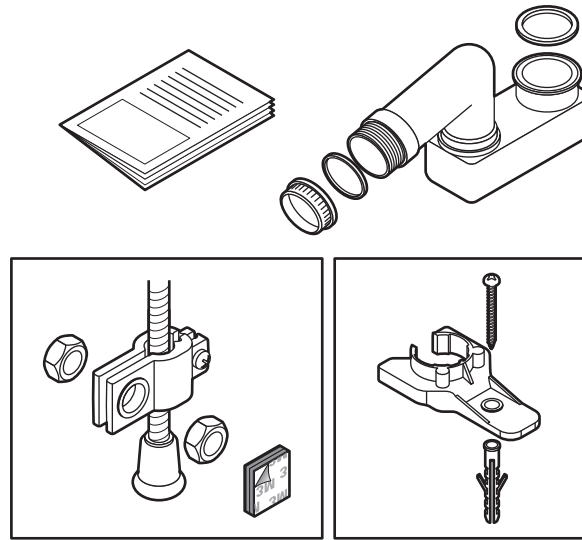


180x80

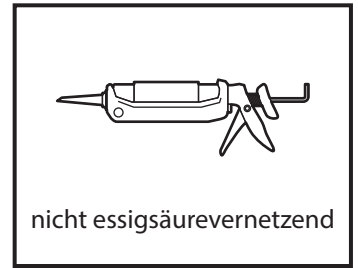
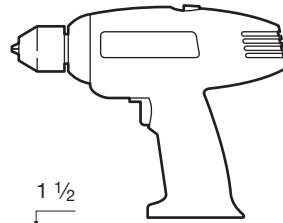
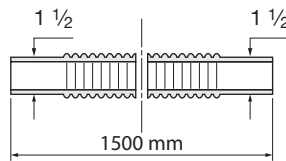
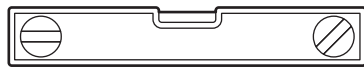


Warmwasser	Kaltwasser	Stromanschluss	Verfügbare Bereich für den Abfluss	Empfohlener Bereich

Inhalt des Montage-Sets

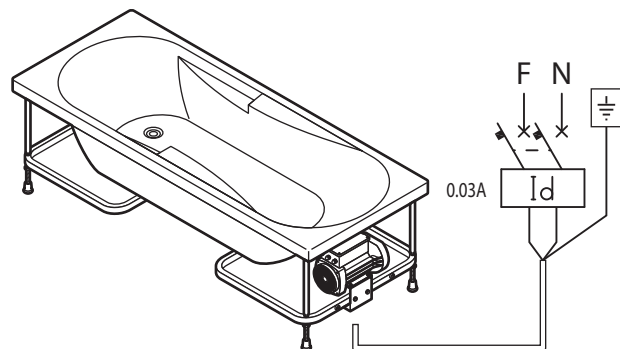
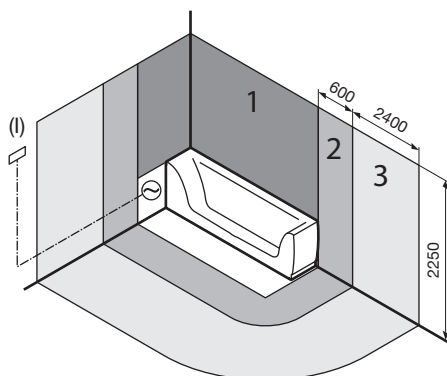


Für die Montage benötigte Werkzeuge und Hilfsmittel (nicht mitgeliefert)

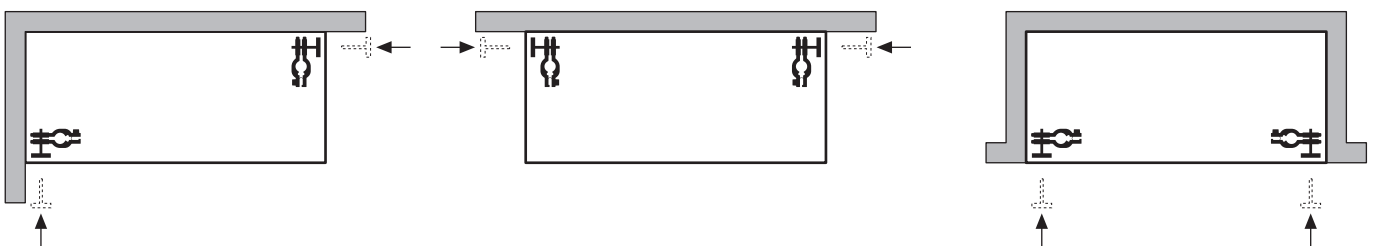
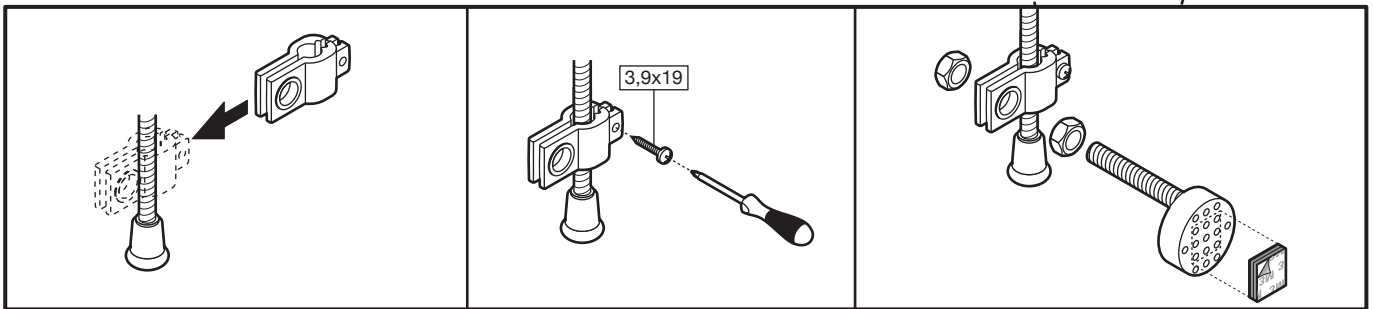
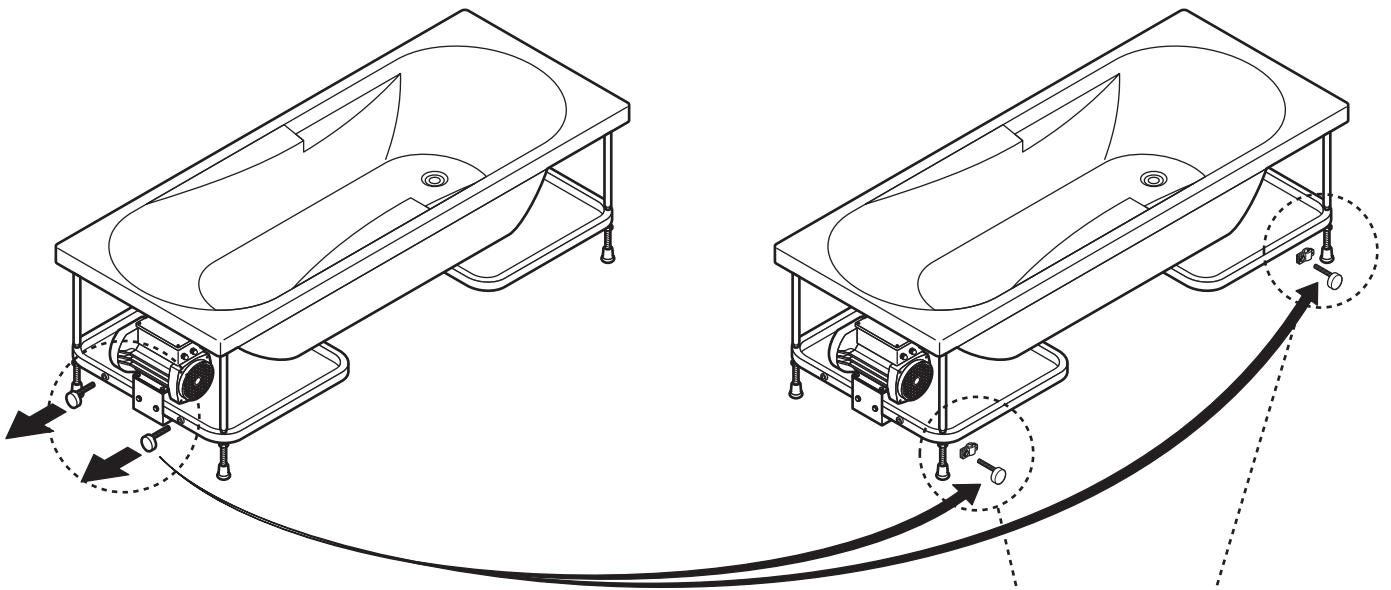
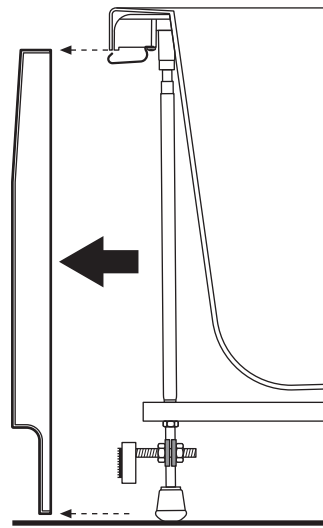


Technische eigenschaften

Mod.	Kapazität	Max Belastung pro m ²	Fassungsvermögen in Liter	Spannung	Frequenz	Aufgenommene Leistung	
						Whirlpool 500/20	Whirlpool + Airpool 500/30
170x70	1	300 kg/m ²	170	230 V	50 Hz	550 W	950 W
180x80	1	265 kg/m ²	200	230 V	50 Hz	550 W	950 W

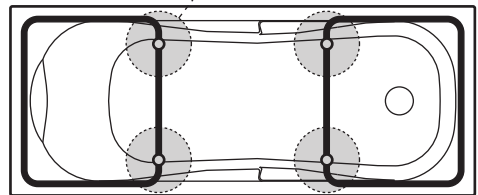
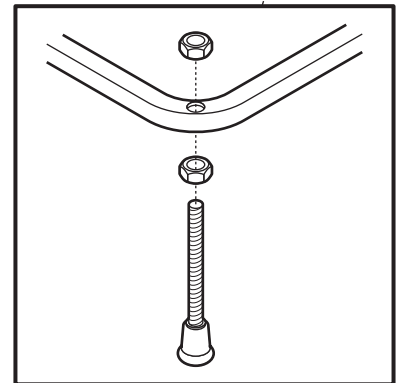
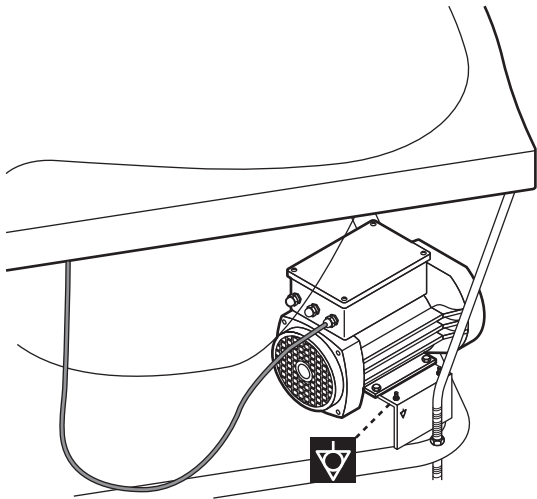
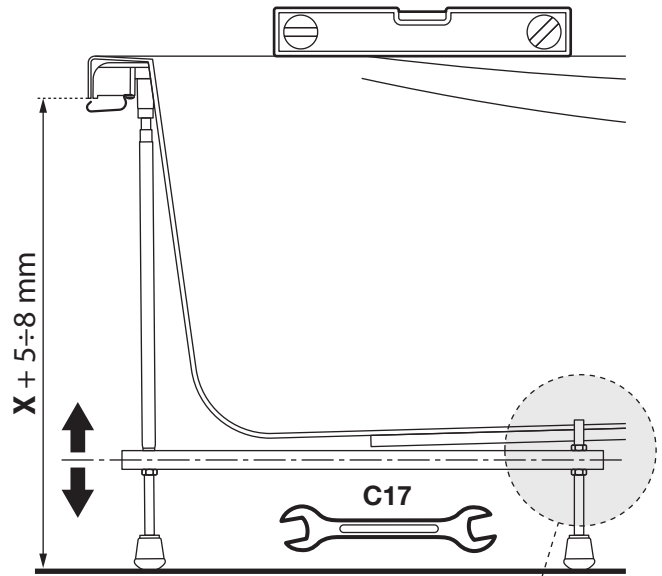
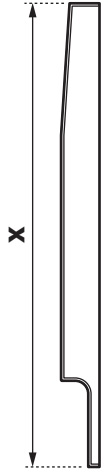


Ausbau der Schürze



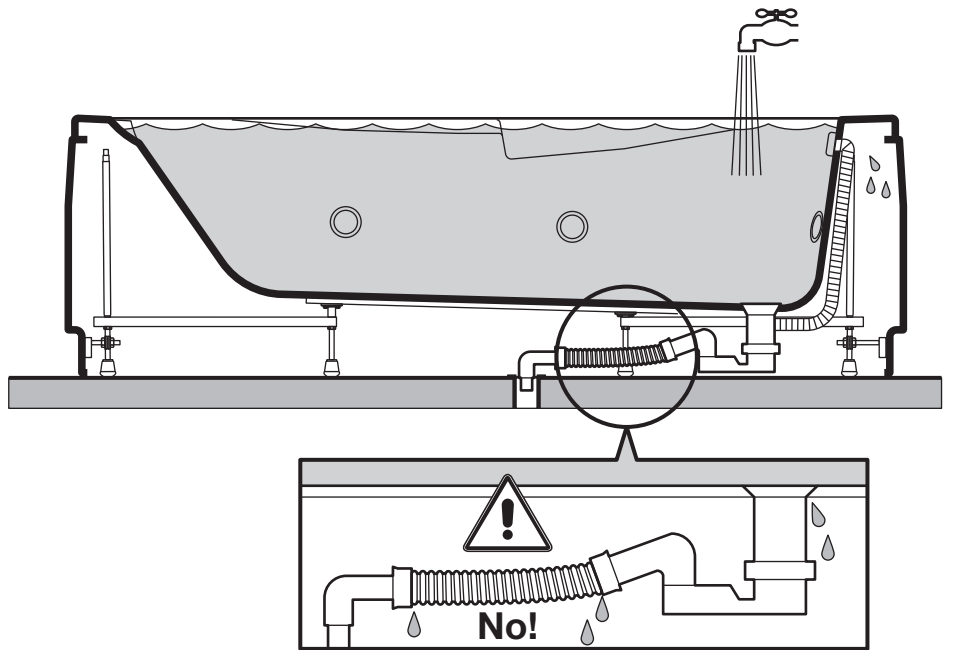
2

Ausnivellieren der Wanne



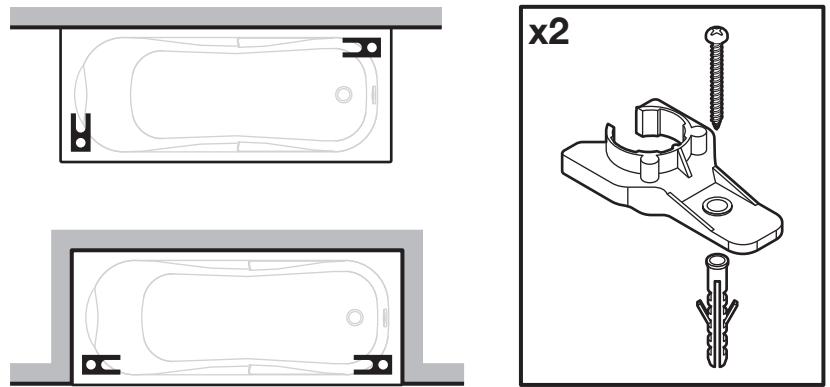
3

Prüfung der Dichtheit

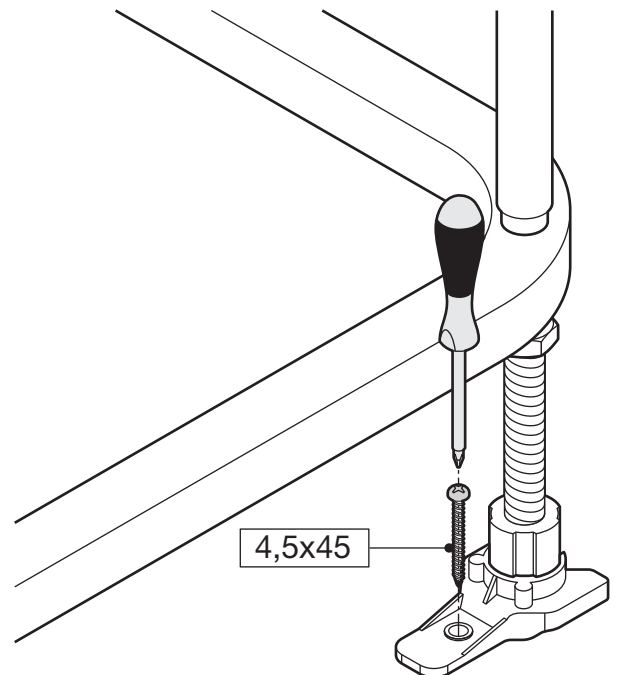
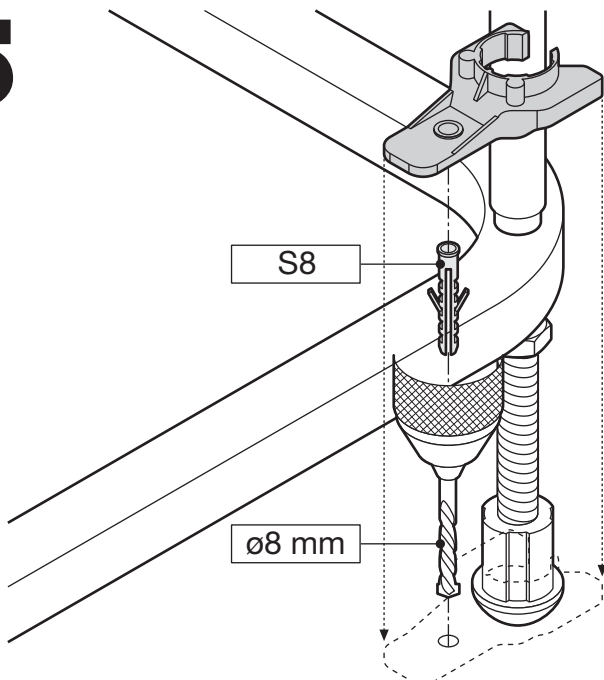


4

Befestigung der Wanne am Boden

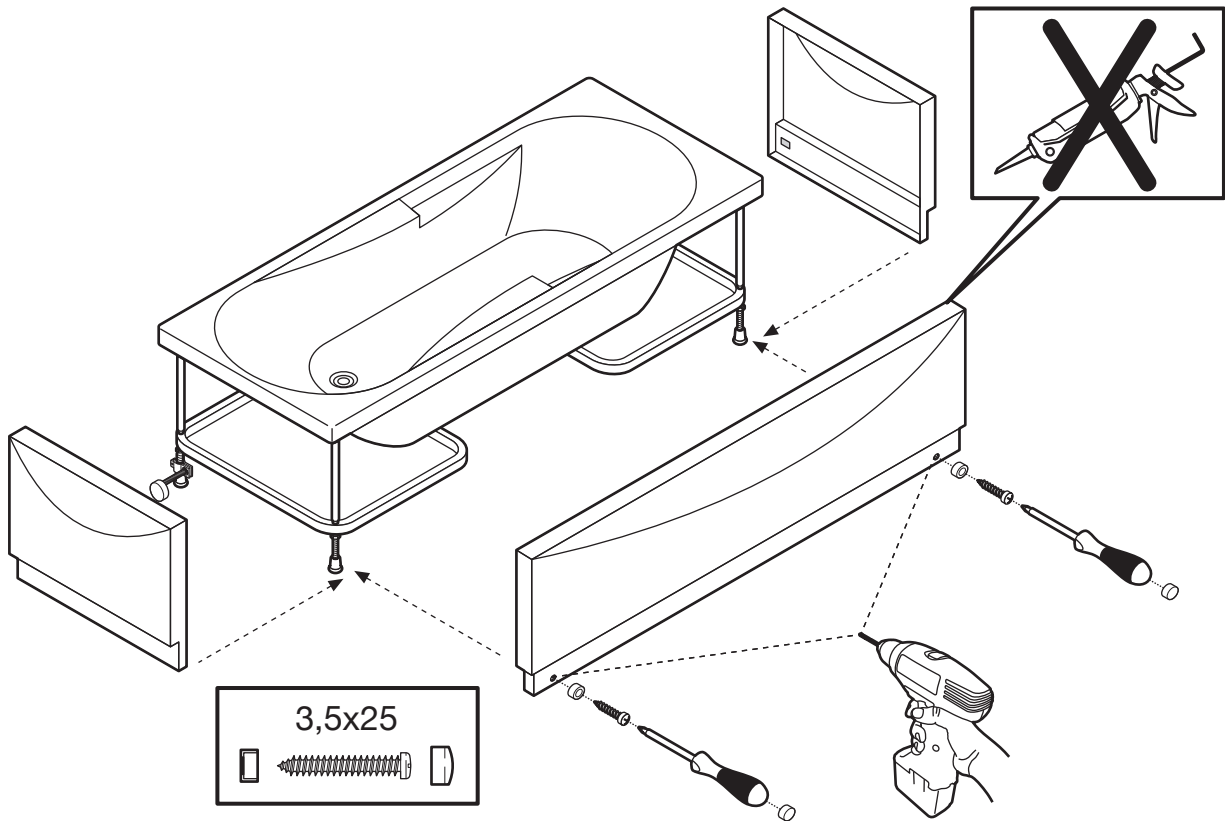
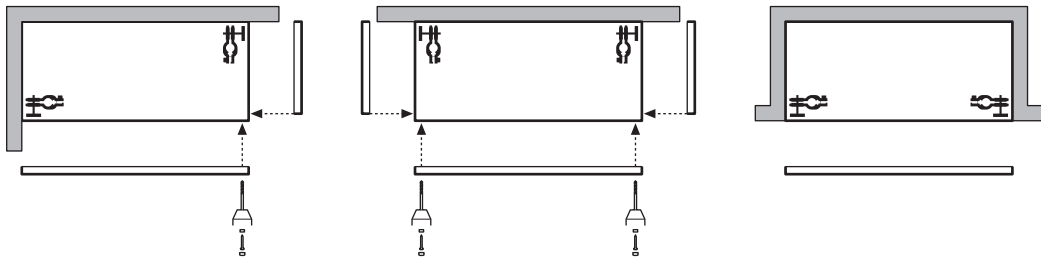
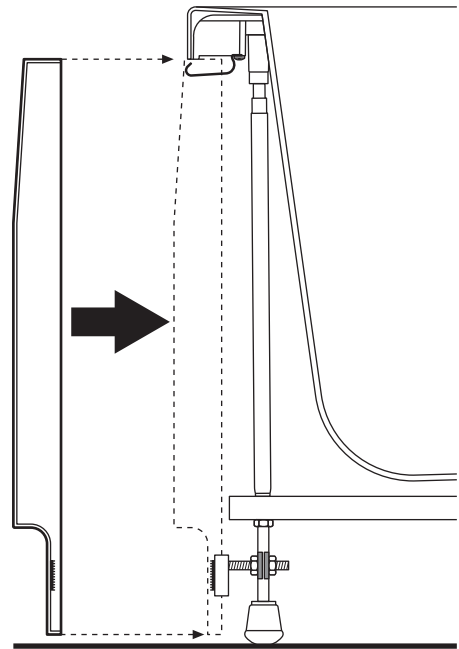


5



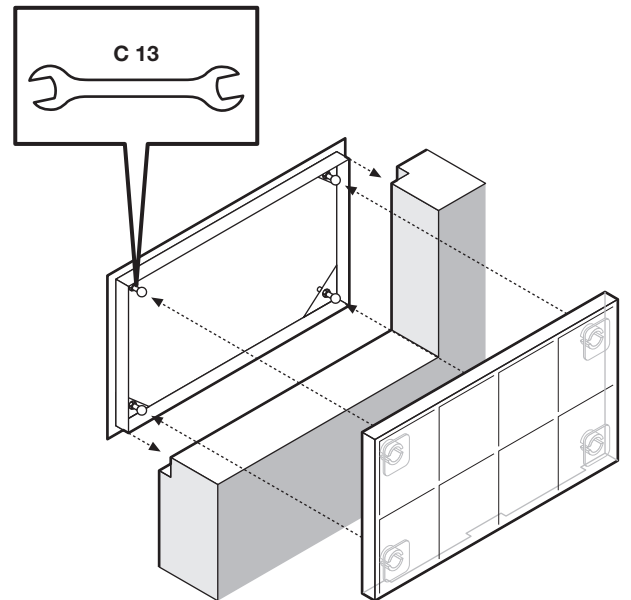
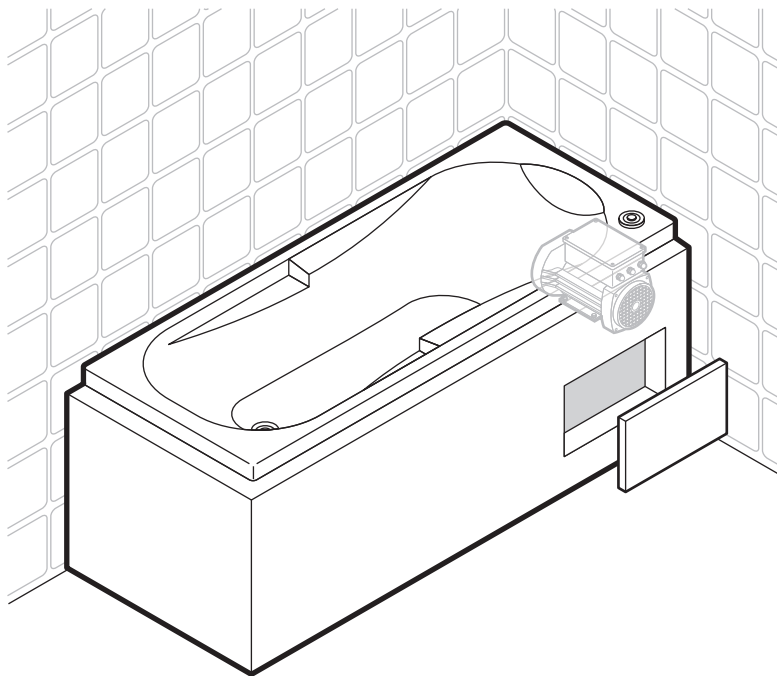
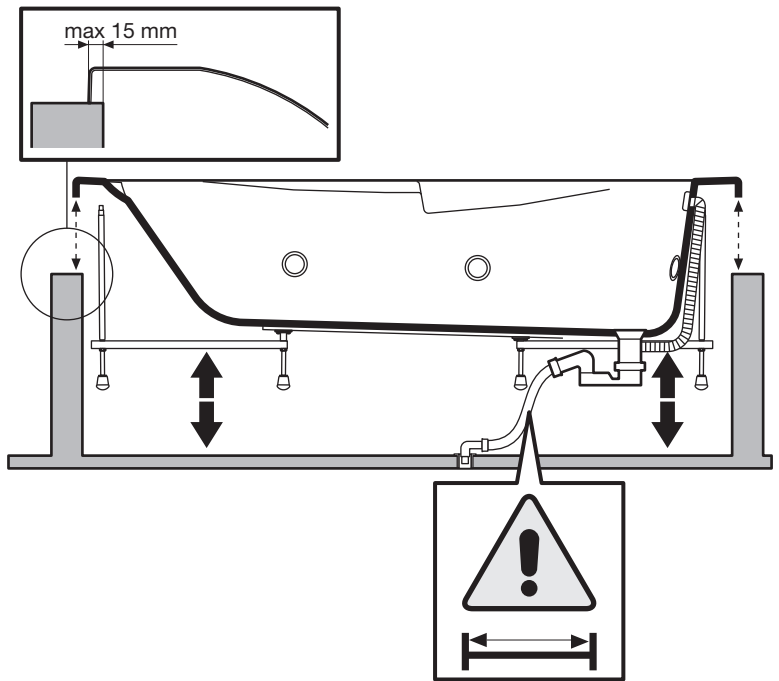


Einbau der Schürze

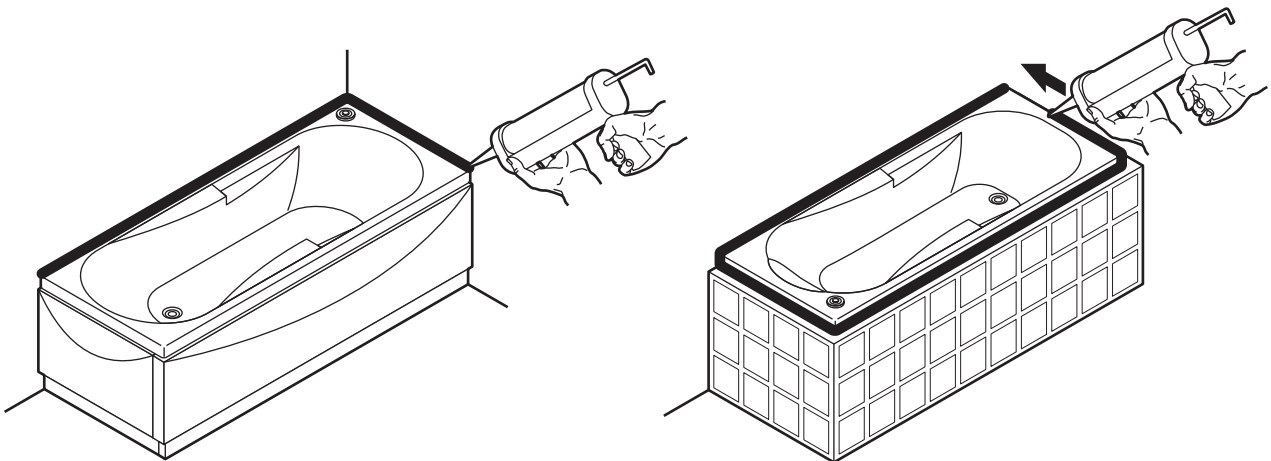


7

Installation des eingebauten Whirpools



8



VORWORT:

Die Installation von Whirlwannen darf nur von Personal mit entsprechender Eignung vorgenommen werden, das in der Lage sein muss, gegenüber den zuständigen Stellen seine Kenntnisse und Kompetenz in der Anwendung der im jeweiligen Land geltenden gesetzlichen Anforderungen in den Bereichen Sicherheit, elektrische und sanitäre Einrichtungen und Entsorgung nachzuweisen. Der Hersteller sorgt für die Ausbildung seiner mit dem technischen Kundendienst beauftragten Techniker. Daher empfehlen wir, die Installation von einem technischen Kundendienstzentrum des Herstellers ausführen zu lassen.

⚠ Dieses Symbol wird in vorliegendem Handbuch immer dann verwendet, wenn wichtige oder der Produktsicherheit dienende Hinweise erteilt werden.

INSTALLAZIONE:

⚠ WICHTIG!

Vor Beginn der Montage sollten Sie sämtliche Anweisungen aufmerksam lesen. Überprüfen Sie, ob die Packung mit den Bestandteilen für die Montage vollständig ist, und dass diese nicht offensichtlich beschädigt sind, falls vorhanden, die durchsichtige Schutzfolie abnehmen.

Die Installation ist so vorzunehmen, dass nach der Installation alle Elemente, die eine Wartung erfordern (z.B. Pumpe, elektrische Bauteile, usw.) zugänglich bleiben.

Die Wanne darf beim Transport nicht an den Rohrleitungen angehoben werden.

ANMERKUNG: Die Installation darf erst nach Fertigstellung von Fußboden und Wänden zu erfolgen.

Im Fall von Reklamation, die Rechnungsanlage zusammen mit den Montageanleitungen vorlegen.

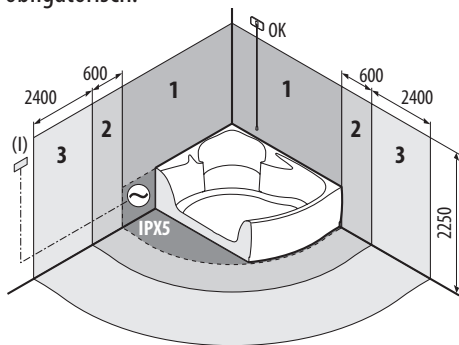
Die im Handbuch enthaltenen Abbildungen und Zeichnungen dienen nur der Veranschaulichung.

Die Garantie behält sich das Recht vor, Änderungen daran vorzunehmen.

INSTALLATION DES EINGEBAUTEN WHIRPOOLS:

Vor dem Einbau empfiehlt es sich, die Wanne zu justieren und die entsprechenden Anschlüsse durchzuführen. Die Mauer gegenüber der Wannenauslenke kann um max. 1,5 cm nach innen versetzt sein. Der Abfluß muß so angeschlossen werden, daß die Wanne für eventuelle Instandhaltungsarbeiten aus der Einmauerung herausgenommen werden kann. Für eine einfachere Herausnahme darf die eingebaute Wanne keinesfalls am Boden befestigt werden. In diesem Fall erfolgt die Befestigung über das Auftragen von Silikon an den vier Seiten (siehe Auftragen von Silikon auf Seite 10/17).

Revisionstür obligatorisch.



PROBE DER INBETRIEBNAHME:

Nach der Installation muss eine Funktionsprüfung durchgeführt werden. Sicherstellen, dass die Wanne sauber ist.

Wasser mit einer Einlasstemperatur von 40°C (±5°C) einlaufen lassen, bis der Füllstand über die oberste Düse reicht, damit das System funktionieren kann.

Das System einschalten und für mindestens 10 Minuten laufen lassen. Ohne die Wanne zu entleeren, die Hydromassage ausschalten und nach einer Wartezeit von mindestens 10 Minuten alle Rohrleitungen, Anschlüsse, usw. auf undichte Stellen überprüfen.

Falls Einstellungen oder der Austausch defekter Teile erforderlich sind, muss die Prüfung anschließend wiederholt werden.

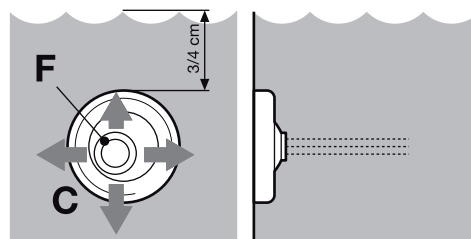
Zur Wannenfällung gemäß EN 1717 muss ein Rückfließen in das Trinkwassernetz vermieden werden.

Daher ist Folgendes zu beachten: Bei Verwendung einer Armatur mit Einlass von oberhalb der Wanne ist die in den Zeichnungen auf Seite 5/12 angegebene Armaturposition (zumindest in der Höhe) einzuhalten.

Falls zur Wannenfällung der Zulaufanschluss am Überlauf verwendet wird, muss zwischen dem gemischten Auslauf der Armatur und dem auf dem Ablauf angeordneten Zulauf ein Rückschlagventil eingebaut werden (nicht im Lieferumfang).

EINSTELLUNG DER JET-DÜSEN:

Die Düsen (C) nach Wunsch einstellen. Die Düsen können in jede Richtung gedreht werden. Sicherstellen, daß die Düsen nicht verstopft sind, und daß sie nicht nach oben gerichtet sind, denn in diesem Fall würde das Wasser beim Einschalten der Anlage aus der Wanne herausspritzen. Die Wanne füllen, bis die Düsen reichlich mit Wasser bedeckt sind; siehe hierzu die Abbildung. Prüfen Sie, nachdem Sie in die Wanne gestiegen sind, daß der Wasserstand dem in der Abbildung entspricht. Andernfalls startet der Whirlpool nicht. Die Anlage ist mit einem Füllstandssensor ausgestattet, der verhindert, daß der Whirlpool einschaltet, wenn nicht genug Wasser in der Wanne ist. Bei Verwendung des Whirlpools keine schäumenden Produkte wie Seife, Badeöle, usw. ins Wasser geben.



HINWEISE ZUM GEBRAUCH:

Gesundheitliche vorteile:

Die Unterwassermassage ist eine besondere Technik, die bei der Physiotherapie im Rahmen der Thermalkuren eingesetzt wird, um die Durchblutung zu fördern, die Muskeln zu entspannen und die Haut zu pflegen. Sie besteht im wesentlichen darin den Körper mit einem geregelten und entsprechend ausgerichteten Wasserstrahl zu behandeln, die mit unterschiedlich starker Luft versetzt werden, um die gewünschte Wirkung zu erreichen. Diese Wassertherapie bewirkt durch die Wärme des Wassers die Erweiterung der Blutgefäße, wodurch der Blutstrom zum Herzen verstärkt wird. Ferner bewirkt der Wasserstrahl eine ständige Massage der Muskeln, wodurch der Muskeltonus verbessert wird sowie die Erweiterung der Hautporen, wodurch die umliegenden Gewebe

gereinigt und mit Feuchtigkeit versorgt werden.

Die Unterwassermassagen wird häufig von Sportlern angewendet, da die Muskeln nach der Anstrengung beim Sport gelockert werden und ein angenehmes Entspannungsgefühl und Wohlbefinden hervorrufen. Die erhebliche Einstellmöglichkeit der Düsen erlaubt die exakte Ausrichtung des Strahls auf die Körperstellen, die massiert werden sollen. Die Wassertemperatur sollte 45°C nicht übersteigen. Die größte Entspannungswirkung wird bei einer Temperatur von 36°-37°C erzielt.

WARTUNG UND PFLEGE:

Bei der Wanne handelt es sich um eine Acrylwanne. Zur Reinigung muß aus diesem Grund ein flüssiges Reinigungsmittel mit einem Schwamm bzw. einem weichen Tuch verwendet werden. Es werden handelsübliche Markenprodukte empfohlen. Zur Verhinderung von Kalkablagerungen sollte die Wanne nach dem Gebrauch mit einem Fensterleder bzw. einem Mikrofasertuch ausgewischt werden. Eventuelle Kalkablagerungen werden mit speziellen kalklösenden Produkten entfernt. Um glänzende Oberflächen wieder zu erhalten, eine normale Autopolitur verwenden. KEINESFALLS SCHEUERMITTEL, ALKOHOL, ALKOHOLHALTIGE STOFFE, ACETON BZW. ANDERE LÖSUNGSMITTEL VERWENDEN.

⚠Achtung: Der Gebrauch von anderen als den empfohlenen Reinigungsmitteln kann Schäden an der Wanne und/oder der Hydromassage-Ausrüstung verursachen.

KRATZER IN DER OBERFLÄCHE:

Kleine Kratzer in der Oberfläche können mit Feuchtschmirgelpapier der Stärke 1000 entfernt werden. Erst den Kratzer abschmirgeln und die Oberfläche danach mit Schmirgelpaste glätten. Danach eine Politur auftragen und polieren.

FEHLERSUCHE:

Prüfungen, die durchzuführen sind, bevor Sie die Garantie aktivieren oder sich mit qualifiziertem Servicepersonal in Verbindung setzen.

Wenn der Whirlpool nicht startet:

- Hat der Sicherheitsschalter ausgelöst, zurücksetzen und erneut probieren.
- Startet die Pumpe nicht, obwohl das Wasser die Düsen ausreichend bedeckt, den Kundendienst benachrichtigen.
- Prüfen, ob die Sicherung nicht ausgelöst hat.

Wenn der Whirlpool nicht ausschaltet:

- Wenn die Pumpe ständig läuft und nicht mit den normalen Steuerungen ausgeschaltet werden kann, den Sicherheitsschalter ausschalten und danach erneut probieren.

⚠ Legen Sie nicht Hand an die Elektroanlage der Wanne an.

ENTSORGUNG DER WANNE:

Die Entsorgung des Produkts und seiner Bestandteile muss unter Beachtung der ortsüblichen Gesetzesvorschriften für die Abfallbehandlung erfolgen. In Italien: die Gesetzverordnung D.Lgs Nr. 152 vom 3. April 2006. In den anderen Ländern der EU: die Richtlinie

2008/98/EG.

GARANTIE:

Alle vom Verbraucher erworbenen Produkte sind, wie in Art. 3 des Verbraucherschutzgesetzes (Gesetzesverordnung Nr. 206 vom 6. September 2005 und nachfolgende Änderungen) festgelegt, von der gesetzlichen Garantie der Vertreibers gemäß den Art. 128 ff des Verbraucherschutzgesetzes abgedeckt. Im Falle eines vertragswidrigen Produktes wird der Verbraucher darum gebeten, sich in Übereinstimmung mit dem Gesetz an seinen eigenen Wiederverkäufer zu wenden.

EG ÜBEREINSTIMMUNGSEKLÄRUNG:

Der Hersteller Opus Engineering S.r.l. via Mantova, 1023 - 46030 Romanore di Borgo Virgilio, Mantua - Italy bestätigt auf eigene Verantwortung, dass die folgenden Produkte:

Hydromassagewannen Mod. 500/10 500/20 500/30 den folgenden europäischen Richtlinien 2006/95/EG, 2004/108/EG und der EU-Verordnung 305/2011, nachträgliche Änderungen, mit Bezug auf folgende harmonisierte Normen entsprechen:

EN55014-1

EN55014-2

EN60335-2-60

EN60335-1

EN12764

Konform der EU RoHS Richtlinie sind und nach der EU-Richtlinie 2011/65/EU gefertigt sind und dass die Maximalkonzentration der folgenden Substanzen eingehalten worden sind:

- Mercury (Hg), 0.1% max.

- Cadmium (Cd), 0.01% max.


- Lead (Pb), 0.1% max.

- Chromium VI (hexavalent chromium) (Cr(VI)), 0.1% max.

- PBB (polybrominated biphenyls), 0.1% max.

- PBDE (Polybrominated diphenyl ether), 0.1% max.

- PBDE (Polybrominated diphenyl ether), 0.1% max.

	
Opus Engineering S.r.l. Borgo Virgilio 07	
EN 12764 Whirlwanne, vorgesehen für den Gebrauch zur persönlichen Hygiene	
Schutz gegen Ansaugen der Haare:	konform
Reinigbarkeit:	konform
Dauerhaftigkeit der Reinigbarkeit:	konform

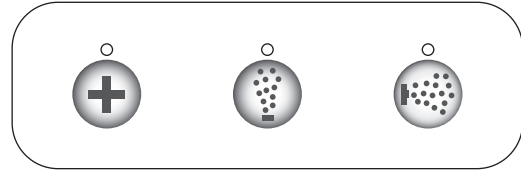
Romanore di Borgo Virgilio, li 01.01.2018


Alberto Filippini
Amministratore delegato

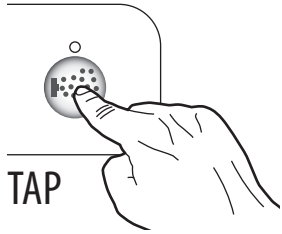
W



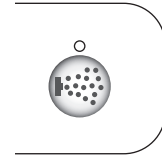
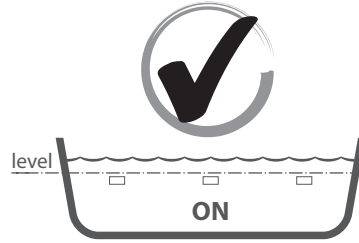
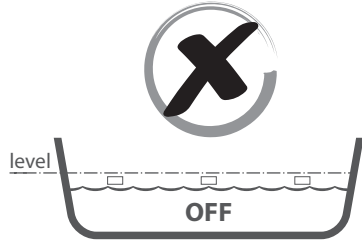
W+A+D



W- WHIRLPOOL

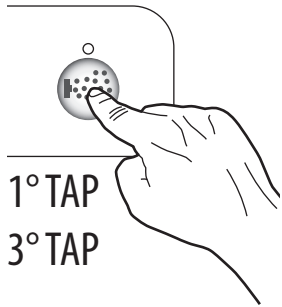


TAP

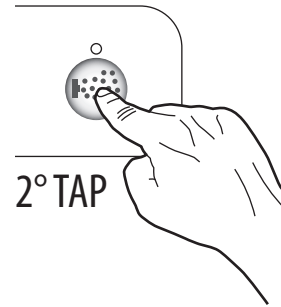
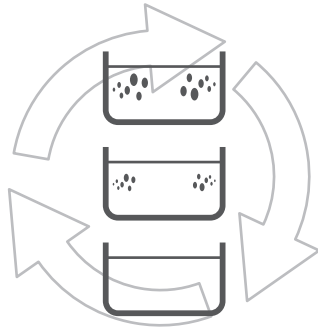


OFF
TAP 2/3"

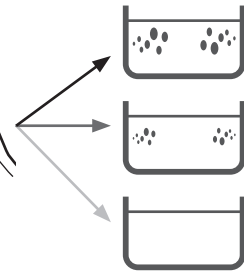
W+A+D



1° TAP
3° TAP

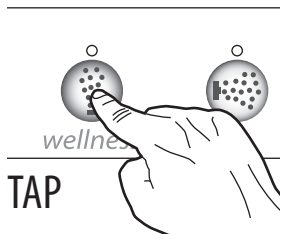


2° TAP

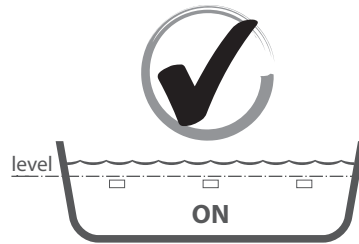
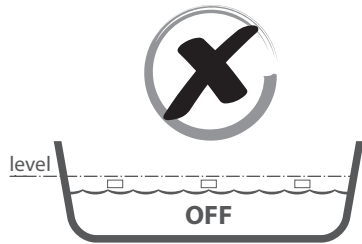


OFF
TAP 2/3"

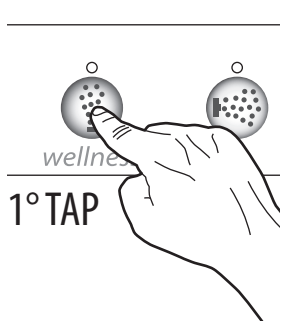
A- AIRPOOL



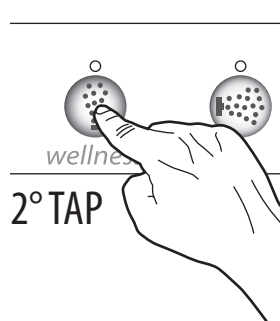
TAP



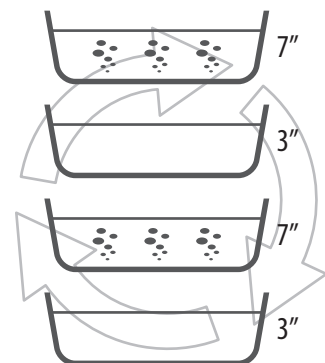
OFF
TAP 2/3"



1° TAP



2° TAP



OFF
TAP 2/3"

D- DISINFECTION

TAP

level

OFF

ON

OFF

OFF

STOP 15'

4'

1'

OFF TAP 2/3"

OFF AUTO ~20'

60sec

OFF

ON

wellness

TAP 5"

A

30min

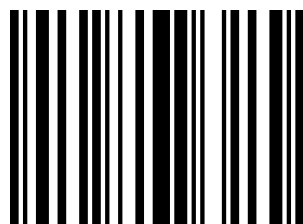
60sec

60min

TIME OUT

Note:

Note:



320477